

جمهوری اسلامی ایران

دستورالعمل‌های همسان نقشه‌برداری
جلد دوم: نقشه‌برداری هوایی (کلیات)

نشریه شماره ۲-۱۱۹

سازمان نقشه‌برداری کشور
www.ncc.org.ir

سازمان مدیریت و برنامه‌ریزی کشور
معاونت امور فنی
دفتر امور فنی، تدوین معیارها و
کاهش خطرپذیری ناشی از زلزله
<http://tec.mporg.ir>

فهرست برگه



بسمه تعالی

ریاست جمهوری
سازمان مدیریت و برنامه‌ریزی کشور
رییس سازمان

شماره:	۱۰۰/۹۳۶۰
تاریخ:	۸۶/۱/۲۹

موضوع: دستورالعمل‌های همسان نقشه‌برداری (تجدیدنظر اول)

به استناد ماده (۲۳) قانون برنامه و بودجه و ماده (۳۱) قانون برنامه چهارم توسعه اقتصادی، اجتماعی و فرهنگی جمهوری اسلامی ایران، آیین‌نامه استانداردهای اجرایی طرح‌های عمرانی و نظام فنی و اجرایی کشور (موضوع تصویب‌نامه شماره ۴۲۳۳۹/ت/۳۳۴۹۷-هـ مورخ ۱۳۸۵/۴/۲۰ هیأت وزیران)، به پیوست نشریه شماره ۲-۱۱۹ (تجدیدنظر اول) دفتر امور فنی، تدوین معیارها و کاهش خطرپذیری ناشی از زلزله این سازمان، با عنوان «دستورالعمل‌های همسان نقشه‌برداری (نقشه‌برداری هوایی (کلیات))» از نوع گروه اول (لازم‌الاجرا)، ابلاغ می‌شود؛ تا از تاریخ ۸۶/۴/۱ به اجرا درآید.

رعایت کامل مفاد این نشریه از طرف دستگاه‌های اجرایی، مهندسان مشاور، پیمانکاران و عوامل دیگر در طرح‌های عمرانی، الزامی است.

مطالب مندرج در این دستورالعمل جایگزین مطالب مشابه از مندرجات نشریه ۱-۱۱۹ تا ۴-۱۱۹ پیوست دستورالعمل شماره ۲۰۰۹-۵۶/۱۷۵۴۹-۱ مورخ ۱۳۷۱/۱۱/۳ می‌شوند.

امیر منصور برقی
معاون رییس جمهوری / رییس سازمان



فهرست مطالب

صفحه	عنوان
ix	پیشگفتار
xi	مقدمه
۱	۱- مراحل اصلی در انجام پروژه نقشه برداری هوایی
۳	۲- عکسبرداری هوایی
۳	۱-۲- تجهیزات و مواد مورد نیاز
۳	۲-۱-۲- هواپیمای عکسبرداری هوایی
۳	۲-۱-۲- دوربین عکسبرداری هوایی
۴	۲-۱-۲- فیلم هوایی
۴	۲-۲- متغیرهای اصلی در طراحی فرآیند عکسبرداری هوایی
۴	۱-۲-۲- محدوده یا مسیر عکسبرداری هوایی
۴	۲-۲-۲- مقیاس عکسبرداری
۵	۳-۲-۲- پوششهای طولی و عرضی
۵	۴-۲-۲- مشخصات اپتیکی و مکانیکی دوربین هوایی
۶	۵-۲-۲- فیلم هوایی
۶	۶-۲-۲- زمان و تاریخ عکسبرداری هوایی
۷	۳-۲- علامت گذاری قبل از عکسبرداری هوایی
۷	۱-۳-۲- هدف از علامت گذاری قبل از عکسبرداری هوایی
۷	۲-۳-۲- شکل و اندازه علامتها
۸	۳-۳-۲- رنگ و جنس علامتها
۹	۴-۲- طراحی پرواز
۱۰	۵-۲- مراحل اجرایی پرواز و عکسبرداری هوایی
۱۰	۱-۵-۲- عملیات قبل از پرواز
۱۰	۲-۵-۲- عملیات حین پرواز
۱۱	۳-۵-۲- عملیات بعد از پرواز
۱۱	۶-۲- موارد خاص در هنگام استفاده از GPS فتوگرامتری
۱۱	۱-۶-۲- موارد مربوط به گیرنده و آنتن GPS
۱۲	۲-۶-۲- موارد مربوط به اتصال دوربین هوایی و گیرنده GPS
۱۲	۳-۶-۲- موارد مربوط به طراحی و عملیات اجرایی پرواز

۱۳	۲-۶-۴- موارد مربوط به پردازش اطلاعات GPS و استخراج مختصات مراکز تصویر
۱۳	۲-۷- حدود انحرافات مجاز از مقادیر اسمی متغیرهای عکسبرداری هوایی
۱۳	۲-۷-۱- مقیاس
۱۳	۲-۷-۲- پوشش طولی
۱۳	۲-۷-۳- پوشش عرضی
۱۳	۲-۷-۴- چرخش نسبت به محور Z (دریفت)
۱۳	۲-۷-۵- قائم بودن
۱۴	۲-۷-۶- شرایط جوی
۱۴	۲-۷-۷- زاویه خورشید
۱۴	۲-۷-۸- مناطق پوشیده از برف
۱۴	۲-۷-۹- خطوط پروازی شکسته
۱۵	۳- ظهور و ثبوت فیلمهای هوایی
۱۵	۳-۱- تجهیزات و مواد مورد نیاز
۱۵	۳-۱-۱- دستگاه ظهور فیلم (Film Processor)
۱۵	۳-۱-۲- دستگاه حساسیت سنج فیلم (سنسیتومتر)
۱۵	۳-۱-۳- دستگاه چگالی سنج فیلم (دانسیتومتر)
۱۵	۳-۱-۴- داروهای ظهور و ثبوت
۱۶	۳-۲- مشخصات مورد نیاز از نظر کیفیت
۱۶	۳-۳- مراحل اجرایی ظهور و ثبوت فیلمهای هوایی
۱۶	۳-۳-۱- عملیات قبل از ظهور و ثبوت فیلمهای هوایی
۱۷	۳-۳-۲- عملیات حین ظهور و ثبوت فیلمهای هوایی
۱۷	۳-۳-۳- عملیات بعد از ظهور و ثبوت فیلمهای هوایی
۱۷	۳-۴- شماره گذاری فیلمهای هوایی
۱۸	۳-۴-۱- اطلاعات مورد نیاز برای ثبت بر روی فیلمهای هوایی
۱۸	۳-۴-۲- محل و اندازه شماره ها
۱۸	۳-۴-۳- نحوه شماره گذاری فیلمهای هوایی
۲۱	۴- چاپ عکس و دیاپوزیتو
۲۱	۴-۱- تجهیزات و مواد مورد نیاز
۲۱	۴-۱-۱- دستگاه چاپ اتوماتیک عکس و فیلم (Dodging Printer)
۲۱	۴-۱-۲- دستگاه ظهور اتوماتیک عکس و فیلم
۲۱	۴-۱-۳- دستگاه تمیز کننده فیلم (Film Cleaner)
۲۱	۴-۱-۴- داروهای ظهور و ثبوت
۲۲	۴-۱-۵- کاغذ و فیلم حساس عکاسی
۲۲	۴-۲- مشخصات مورد نیاز از نظر کیفیت
۲۲	۴-۲-۱- مشخصات عکس هوایی
۲۲	۴-۲-۲- مشخصات دیاپوزیتو
۲۲	۴-۳- عملیات اجرایی چاپ عکس هوایی و دیاپوزیتو

۲۳	۴-۴- عملیات اجرایی ظهور عکس هوایی و دیپوزیتو.....
۲۵	۵- مثلث بندی هوایی.....
۲۵	۵-۱- کلیات.....
۲۵	۵-۱-۱- ضرورت انجام.....
۲۵	۵-۱-۲- مراحل کاری.....
۲۶	۵-۱-۳- محصول فرایند.....
۲۶	۵-۱-۴- عوامل مؤثر بر دقت انجام فرایند.....
۲۶	۵-۱-۵- کاربردها.....
۲۶	۵-۲- تجهیزات مورد نیاز.....
۲۶	۵-۲-۱- دستگاه ترانسفر نقاط.....
۲۷	۵-۲-۲- دستگاه اندازه گیری مختصات دستگاهی.....
۲۹	۵-۳- اسناد و مدارک مورد نیاز.....
۲۹	۵-۳-۱- دیپوزیتو.....
۲۹	۵-۳-۲- عکس.....
۲۹	۵-۳-۳- اندکس عکسی.....
۲۹	۵-۳-۴- لیست مختصات نقاط کنترل زمینی.....
۲۹	۵-۴- مراحل کاری.....
۲۹	۵-۴-۱- آماده سازی اولیه.....
۳۸	۵-۴-۲- اندازه گیری مختصات دستگاهی نقاط.....
۳۹	۵-۴-۳- محاسبات سرشکنی بلوک.....
۴۳	۵-۵- مشخصات مورد نیاز از نظر کیفیت.....
۴۴	۵-۶- تنظیم و تکمیل مدارک محاسبات.....
۴۵	۶- رقومی سازی (اسکن) عکسهای هوایی.....
۴۵	۶-۱- تجهیزات مورد نیاز.....
۴۵	۶-۱-۱- اسکنر فتوگرامتری.....
۴۶	۶-۲- مشخصات مورد نیاز از نظر کیفیت.....
۴۶	۶-۲-۱- مشخصات عمومی.....
۴۶	۶-۲-۲- محدوده مورد اسکن.....
۴۶	۶-۲-۳- اندازه پیکسل تصاویر.....
۴۷	۶-۲-۴- فرمت تصاویر رقومی.....
۴۷	۶-۳- عملیات اجرایی رقومی سازی عکسهای هوایی.....
۴۹	۷- تبدیل عکس به نقشه.....
۴۹	۷-۱- تجهیزات مورد نیاز.....
۴۹	۷-۱-۱- دستگاه تبدیل عکس به نقشه.....
۵۰	۷-۱-۲- نرم افزار گرافیکی برای ترسیم عوارض بصورت برداری.....
۵۰	۷-۲- کیفیت نقشه های تبدیلی.....
۵۰	۷-۲-۱- دقت هندسی.....

۵۱ دقت اطلاعات توصیفی..... ۲-۲-۷
۵۱ کامل بودن نقشه‌های تبدیلی..... ۳-۲-۷
۵۱ عملیات مقدماتی برای تبدیل..... ۳-۷
۵۱ اطمینان از آمادگی و دقت دستگاه تبدیل..... ۱-۳-۷
۵۱ آماده سازی ابزار نرم‌افزاری مورد نیاز و انجام تنظیمات..... ۲-۳-۷
۵۱ تهیه اندکس نشان دهنده وضعیت مدل‌ها و برگ‌های نقشه پروژه..... ۳-۳-۷
۵۱ توجیبات..... ۴-۷
۵۱ توجیه داخلی..... ۱-۴-۷
۵۲ توجیه خارجی..... ۲-۴-۷
۵۳ روشها و اصول تبدیل عوارض مشخص..... ۵-۷
۵۳ عوارض نقطه‌ای..... ۱-۵-۷
۵۳ عوارض خطی..... ۲-۵-۷
۵۵ عوارض سطحی..... ۳-۵-۷
۵۷ ویرایش نقشه‌های تبدیلی..... ۸-
۵۷ نکات مهم در ویرایش نقشه‌های تبدیلی..... ۱-۸-
۵۸ منابع و مآخذ مورد استفاده..... ۵۸-

پیشگفتار

سازمان مدیریت و برنامه‌ریزی کشور، طبق مواد ۲۳ و ۳۴ قانون برنامه و بودجه، به منظور ایجاد هماهنگی و ارتقای کیفیت فعالیت‌های فنی، دارای مسئولیت‌های زیر می‌باشد:

- تعیین معیارها و استانداردها، همچنین اصول کلی و شرایط عمومی قراردادهای مربوط به طرح‌های عمرانی .
- نظارت بر اجرای فعالیت‌ها و طرح‌های عمرانی که هزینه آنها از محل اعتبارات جاری و عمرانی دولت تامین می‌شود.

به منظور ایجاد معیارهای فنی مشخص و مورد توافق برای اجرا و نظارت قراردادهای نقشه‌برداری، مجموعه دستورالعمل‌های همسان نقشه‌برداری (نشریه شماره ۱۱۹) توسط معاونت امور فنی سازمان برنامه و بودجه تدوین، و به عنوان ملاک عمل در اختیار تمامی مشاوران و پیمانکاران نقشه‌برداری در طرح‌های عمرانی قرار گرفت. این مجموعه، که اولین نگارش آن در سال ۱۳۷۱ به چاپ رسید، با گذشت زمان و پیشرفت‌های قابل توجه در دانش و فن‌آوری نقشه‌برداری، دیگر پاسخگوی نیازهای فنی روز نبود. پیشرفت‌های علمی و همچنین مطرح شدن مقوله‌های جدید در رشته مهندسی نقشه‌برداری، از قبیل سیستم‌های اطلاعات مکانی (GIS)، سیستم تعیین موقعیت جهانی، نقشه‌های رقومی و ... ایجاب می‌کرد که دستورالعمل‌های مزبور بازنگری و توسعه داده شوند.

در سال ۱۳۸۰، سازمان نقشه‌برداری کشور به عنوان سازمان مادر تخصصی در زمینه‌های نقشه‌برداری و اطلاعات مکانی، با هماهنگی معاونت امور فنی سازمان مدیریت و برنامه‌ریزی کشور، مأموریت یافت تا نسبت به بازنگری مجموعه دستورالعمل‌های موجود اقدام نماید. بدین منظور، گروه‌های کاری و راهبردی زیر نظر کمیته استاندارد و معاونت فنی سازمان نقشه‌برداری کشور تشکیل گردید تا نسبت به تدوین و بازنگری دستورالعمل‌های مزبور اقدام نمایند. سری جدید دستورالعمل‌های همسان نقشه‌برداری، مجموعه‌ای شامل ۱۱ جلد می‌باشد که جلد حاضر بخشی از این مجموعه است. فهرست جلد‌های سری مزبور به شرح زیر می‌باشد:

- جلد اول (۱-۱۱۹): ژئودزی و ترازیابی
- جلد دوم (۲-۱۱۹): نقشه‌برداری هوایی (کلیات)
- جلد سوم (۳-۱۱۹): سیستم اطلاعات مکانی (کلیات)
- جلد چهارم (۴-۱۱۹): کارتوگرافی (کلیات)
- جلد پنجم (۵-۱۱۹): میکروژئودزی
- جلد ششم (۶-۱۱۹): داده‌های شبکه‌ای و تصویری
- جلد هفتم (۷-۱۱۹): آبنگاری
- جلد هشتم (۸-۱۱۹): استاندارد و دستورالعمل تهیه نقشه و پایگاه داده توپوگرافی مقیاس ۱:۵۰۰
- جلد نهم (۹-۱۱۹): استاندارد و دستورالعمل تهیه نقشه و پایگاه داده توپوگرافی مقیاس ۱:۱۰۰۰
- جلد دهم (۱۰-۱۱۹): استاندارد و دستورالعمل تهیه نقشه و پایگاه داده توپوگرافی مقیاس ۱:۲۰۰۰
- جلد یازدهم (۱۱-۱۱۹): استاندارد و دستورالعمل تهیه نقشه مقیاس ۱:۵۰۰۰ و ۱:۱۰۰۰۰

برای حفظ هماهنگی و همگامی با پیشرفت‌های ملی و جهانی، استانداردها و دستورالعمل‌های تدوین شده در مواقع لزوم مورد تجدید نظر قرار خواهند گرفت و پیشنهادات در هنگام تجدید نظر مورد توجه قرار می‌گیرد. بنابراین برای مراجعه به این مجموعه‌ها باید همواره از آخرین نگارش آنها استفاده نمود.

اسامی اعضای گروه راهبری در سازمان نقشه‌برداری کشور، به شرح زیر است:

- | | |
|------------------------|-----------------------------|
| - مهندس محمد سرپولکی | معاون فنی |
| - مهندس شاهین قوامیان | رئیس کمیته استاندارد |
| - مهندس مرتضی صدیقی | مدیر پژوهش و برنامه‌ریزی |
| - مهندس علی اسلامی راد | مدیر کل نقشه‌برداری هوایی |
| - مهندس محسن رجبزاده | مدیر امور نظارت و کنترل فنی |

مجلد حاضر، تحت عنوان نقشه‌برداری هوایی (کلیات) توسط اعضای گروه کاری زیر تدوین شده است.

اعضای گروه کاری:

- مهندس علی اسلامی راد (مسئول گروه کاری)
- مهندس فرهاد کیانیفر

جا دارد که از آقای مهندس محمد سرپولکی، آقای مهندس شاهین قوامیان، آقای مهندس حمید فتحی، آقای مهندس اصغر میلان لک، آقای دکتر فرهاد صمدزادگان، آقای علیرضا قاضی مطلق، آقای رضا دروگر و آقای مهندس علی‌اصغر پیوندی که در تهیه مجموعه حاضر همکاری داشته‌اند تشکر شود. همچنین، از آقای محمد باقر تقوی که زحمت ویراستاری مجموعه را تقبل نموده‌اند، تشکر می‌شود.

مقدمه

نقشه‌برداری هوایی یکی از شاخه‌های اصلی علم فتوگرامتری است. تعاریف مختلفی از این علم موجود است که یکی از جامعترین آنها به تعبیر انجمن فتوگرامتری و سنجش از دور آمریکا به شرح زیر می‌باشد:

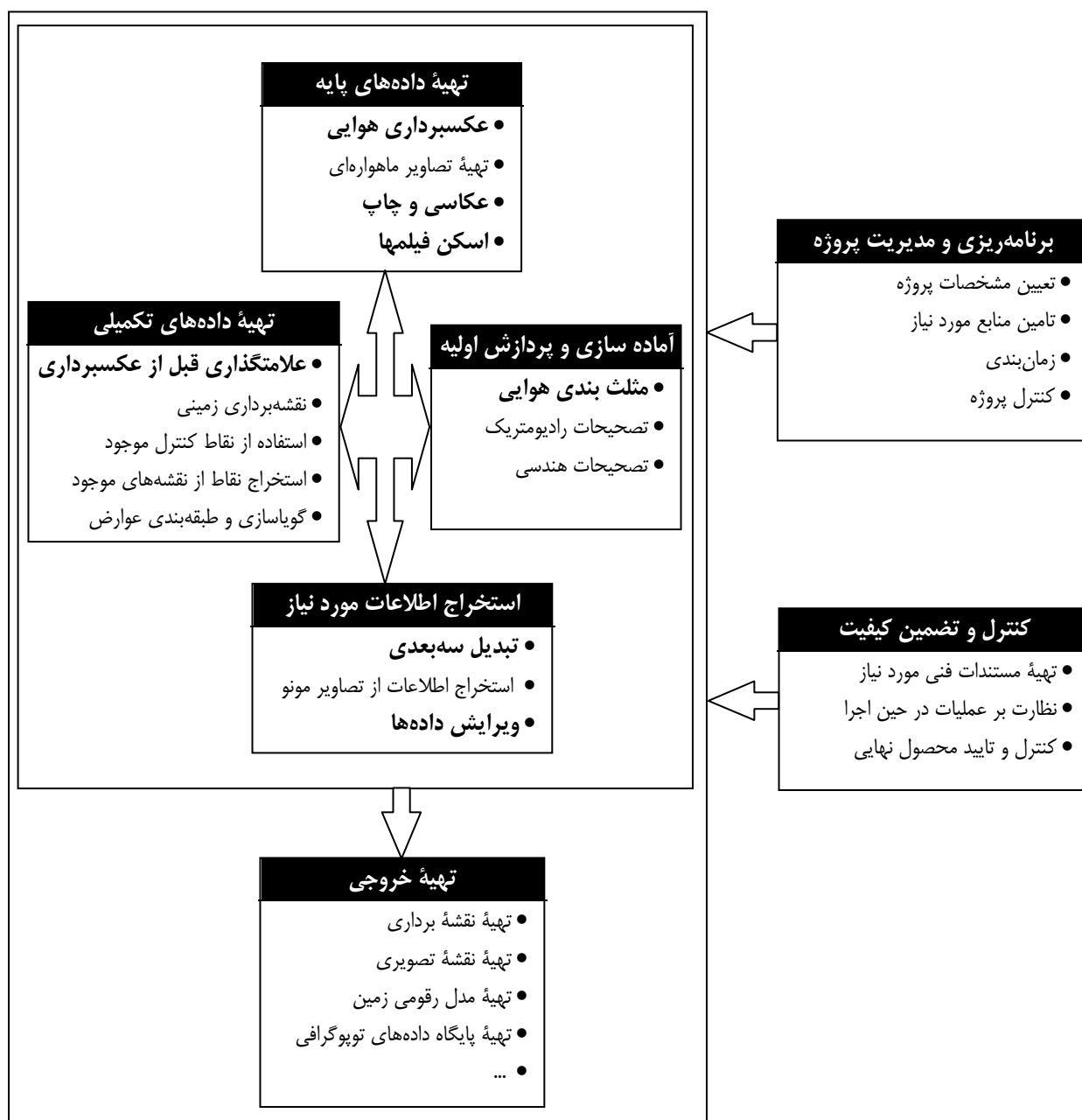
"فتوگرامتری هنر، علم و فناوری کسب اطلاعات صحیح و قابل قبول از اشیاء و محیط اطراف است که از طریق ثبت تصاویر و انجام عملیات اندازه‌گیری و تفسیر بر روی آنها انجام می‌گیرد. این تصاویر شامل عکسهای ثبت شده در طیف نور مرئی توسط دوربینهای عکسبرداری معمولی تا الگوهای ثبت شده در طیفهای مختلف انرژی الکترومغناطیسی توسط سنجنده‌های پیشرفته می‌باشند."

امروزه مهمترین کاربرد فتوگرامتری، تولید نقشه‌های توپوگرافی با استفاده از اطلاعات استخراج شده از عکسهای هوایی و تصاویر فضایی است که در اصطلاح، نقشه‌برداری هوایی نامیده می‌شود.

در بخشهای مختلف این مجلد، عملیاتی که منجر به تهیه نقشه‌های مسطحاتی و یا توپوگرافی از عکسهای هوایی می‌شود به صورت کلی بیان شده و از تکرار آنها در دستورالعمل‌های موردی تهیه نقشه به روش نقشه‌برداری هوایی خودداری می‌گردد. جزئیات وابسته به مقیاس نقشه در جلد مربوط به مقیاس ذیربط آمده است.

۱- مراحل اصلی در انجام پروژه‌های نقشه‌برداری هوایی

پروژه‌های تهیه نقشه به روش نقشه‌برداری هوایی با توجه به نوع داده‌های ورودی و اطلاعات خروجی مورد نظر، از فرآیندهای مختلفی تشکیل می‌شوند. مراحل مختلف طراحی و اجرای این پروژه‌ها در شکل ۱ نشان داده شده که با توجه به مشخصات پروژه، قسمت‌های مختلفی از این نمودار می‌تواند مورد عمل قرار گیرد. با توجه به هدف این جلد، فقط مواردی از نمودار که به صورت ضخیم (Bold) مشخص شده‌اند مورد بحث قرار می‌گیرد و سایر موارد در جلد‌های دیگر عنوان خواهد شد.



شکل ۱: نمودار مراحل طراحی، اجرا و مدیریت پروژه‌های تهیه نقشه به روش نقشه‌برداری هوایی

۲- عکسبرداری هوایی

منظور از عکسبرداری هوایی در این بخش، نوعی از عکسبرداری است که با استفاده از هواپیما و یا هر سکوی هوایی یا فضایی دیگر برای کسب تصاویر مورد نیاز به منظور ایجاد مدل‌های سه‌بعدی مناسب برای تهیه نقشه انجام می‌شود. در این نوع عکسبرداری، هر عکس باید دارای دو خصوصیت اصلی زیر باشد:

- اول اینکه منطقه مورد نظر را بطور کامل و با کیفیت مطلوب نمایش دهد، به طوری که تمامی عوارض تصویر شده قابل تشخیص، شناسایی و انتقال به نقشه باشند (دقت طیفی)
- خصوصیت بعدی مربوط به مشخصات هندسی عکسها است، بدین معنی که ارتباط بین تصاویر کاملاً مشخص و قابل اندازه‌گیری بوده و موقعیت نسبی آنها همانند زمان عکسبرداری قابل بازسازی باشد (دقت هندسی)

۲-۱- تجهیزات و مواد مورد نیاز

تجهیزات و مواد اصلی مورد نیاز در عکسبرداری هوایی عبارتند از:

۲-۱-۱- هواپیمای عکسبرداری هوایی

هواپیماهای یک یا دو موتور پیستونی و یا جت معمولی هستند که برای مصارف عکسبرداری هوایی تجهیز شده‌اند. هواپیمای مورد استفاده در عکسبرداری هوایی باید دارای مشخصات اصلی زیر باشد:

- طراحی هواپیما به نحوی باشد که بیشترین میدان دید را برای خلبان و ناوبر هوایی فراهم آورد. بدین منظور هواپیماهایی که بال آنها در بالای کابین قرار دارد (هواپیماهای نوع High Wing) ارجحیت دارند.
- دارای ضریب ایمنی پرواز بالا و در عین حال از نظر اقتصادی به صرفه باشد.
- دارای فضای کافی برای تجهیزات و پرسنل مورد نظر بوده و در عین حال از قدرت موتور مناسب برای حمل آنها برخوردار باشد.
- دارای پایداری مناسب در حین پرواز باشد به طوری که حرکات و لرزش‌های دوربین در حین عکسبرداری به حداقل برسد.
- مخازن سوخت هواپیما دارای ظرفیت مناسب باشد به طوری که در شرایط جوی مناسب، بیشترین راندمان حاصل گردد.
- حداکثر سقف پروازی مجاز هواپیما بیشتر از حداکثر سقف پروازی مورد نیاز در عکسبرداری هوایی باشد.

۲-۱-۲- دوربین عکسبرداری هوایی

ساختار اصلی یک دوربین هوایی متشکل از مجموعه عدسی، بدنه دوربین (شامل واحد کنترل کننده)، مخزنهای فیلم و فیلترها است که باید بصورت دوره‌ای مورد آزمایش و کالیبراسیون قرار گرفته و دارای مشخصات زیر باشند:

- دوربین و مجموعه عدسی باید دارای گزارش کالیبراسیون معتبر باشند. بدین معنی که در صورت گذشت بیش از پنج سال از تاریخ صدور گزارش، انجام تعمیرات عمده سیستم نوری مجموعه عدسی و یا هر گونه ضربه یا صدمه به آن، کالیبراسیون دوربین تجدید شده یا با روشی مشخص از اعتبار گزارش قبلی اطمینان حاصل شده باشد. این گزارش باید حداقل نشان‌دهنده نتایج اندازه‌گیری سه مشخصه اصلی دوربین یعنی فاصله کانونی مجموعه عدسی، اعوجاج شعاعی و مماسی عدسی و موقعیت علائم حاشیه‌ای (Fiducial Marks) در سیستم مختصات عکسی باشد.
- حتی‌الامکان از نوع دوربینهای پیشرفته مجهز به سیستم جبران کشیدگی تصویر یا FMC باشد. استفاده از این سیستم در مواردی که کشیدگی تصویر بیش از ۲۰ میکرون باشد اجباری است.

- همزمان با عکسبرداری، قابلیت ثبت وضعیت تراز کروی، ارتفاع‌سنج، شماره فیلم، تاریخ، علائم حاشیه‌ای، شماره و مشخصات مجموعه عدسی و ساعت عکسبرداری بر روی هر قطعه عکس را داشته باشد.
- دارای ۸ علامت حاشیه‌ای باشد. لازم به ذکر است که خطوط اتصال دهنده علائم حاشیه‌ای مقابل باید با زاویه ۹۰ درجه ± 1 دقیقه یکدیگر را قطع کنند.
- حداقل قدرت تفکیک قابل قبول 70 lp/mm (برای عدسی‌های زاویه باز) و 50lp/mm (برای عدسی‌های زاویه بسته) در مرکز تصویر است. توضیح اینکه این قدرت تفکیک با قدرت تفکیک حاصل بر روی فیلم ظاهر شده که مربوط به مجموعه سیستم عکسبرداری، ظهور و ثبوت است متفاوت می‌باشد.
- اعوجاج هندسی شعاعی و مماسی عدسی باید کمتر از ± 10 میکرون باشد.
- سیستم دوربین باید به نحوی طراحی شده باشد که در صورت خرابی هر یک از سیستم‌های اصلی آن مانند سیستم مکش فیلم بر روی صفحه کانونی، متوقف شده و کاربر را از موضوع مطلع سازد.
- فیلترهای مورد استفاده از نوع استاندارد کارخانه سازنده دوربین باشد.

۲-۱-۳- فیلم هوایی

ماده اصلی مورد نیاز در عکسبرداری هوایی عبارت است از فیلم هوایی که باید دارای مشخصات طیفی مورد نیاز (بسته به هدف پروژه) بوده و جنس حامل شفاف (Base) فیلم از نوع پلی‌استر مقاوم در برابر تغییر بعد باشد. طراحی فرآیند عکسبرداری هوایی باید به نحوی باشد که شرایط محیطی توصیه شده توسط کارخانه سازنده در مدت ذخیره‌سازی فیلم در انبار، زمان استفاده و آرشیو فیلم‌های ظاهر شده، رعایت گردد.

۲-۲- متغیرهای اصلی در طراحی فرآیند عکسبرداری هوایی

فرآیند عکسبرداری هوایی، مبنا و پایه پروژه‌های نقشه‌برداری هوایی است. بنابراین موفقیت پروژه بستگی زیادی به نحوه پوشش منطقه توسط عکسهای هوایی دارد. طراحی این عملیات به عوامل زیادی بستگی دارد که باید از پیش توسط سفارش دهنده و یا مهندس مشاور به نمایندگی از طرف وی تعیین شوند. مهمترین این عوامل عبارتند از:

۲-۲-۱- محدوده یا مسیر عکسبرداری هوایی

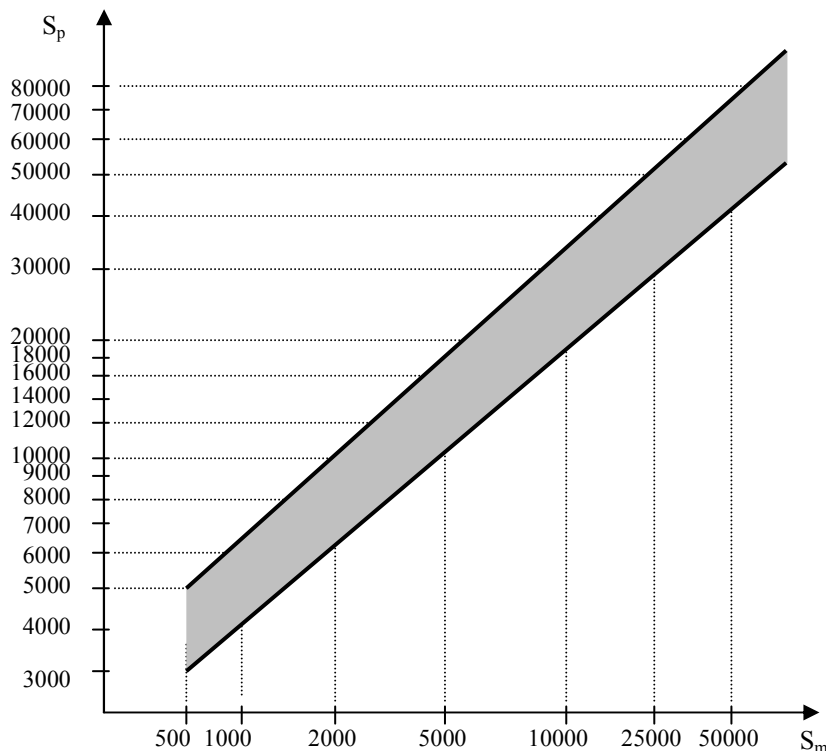
محدوده یا مسیر مورد نظر باید بر روی نقشه‌های پوششی ۱:۲۵۰۰۰، سایر نقشه‌های کوچک مقیاس، تصاویر یا عکس هوایی کوچک مقیاس (تقریباً پنج برابر کوچکتر از مقیاس مورد نظر جهت عکسبرداری هوایی) تعیین گردد. در مناطق فاقد عکس یا نقشه، باید با اتکا به عوارض زمینی مشخص، محدوده یا مسیر مورد نظر با ذکر مسافت در جهات چهارگانه مشخص شود.

۲-۲-۲- مقیاس عکسبرداری

مهمترین عوامل تعیین کننده مقیاس مناسب عکسبرداری هوایی در هر پروژه تهیه نقشه عبارتند از:

- دقت ارتفاعی مورد نیاز
 - دقت مسطحاتی مورد نیاز
 - میزان اطلاعات مورد نیاز برای شناسایی و استخراج از روی عکس هوایی
- این عوامل خود تابعی از عوامل مختلف مانند ارتفاع پرواز، نوع دوربین هوایی، تعداد و تراکم نقاط کنترل زمینی، پوشش طولی و نوع دستگاه‌های تبدیل مورد استفاده هستند.

البته عوامل دیگری همچون مسائل اقتصادی طرح، حجم فایل تصویر رقومی در سیستمهای فتوگرامتری رقومی و محدودیتهای مربوط به نرم افزار مثلث بندی هوایی نیز در درجات بعدی اهمیت قرار دارند. لازم به ذکر است که در پروژه های تهیه نقشه در مقیاسهای بزرگ، دقت مسطحاتی از اهمیت بیشتری نسبت به دقت ارتفاعی برخوردار است در حالی که در مقیاسهای کوچک، دقت ارتفاعی دارای اهمیت بیشتری نسبت به دقت مسطحاتی می باشد. با در نظر گرفتن عوامل فوق می توان از نمودار تجربی نشان داده شده در شکل ۲ برای ایجاد رابطه بین مقیاس مناسب عکس و مقیاس نقشه مورد نظر استفاده نمود. در این نمودار، محور S_p عدد مقیاس عکس و محور S_m عدد مقیاس نقشه را نشان می دهد (محورهای نمودار لگاریتمی هستند).



شکل ۲: نمودار مقیاس مناسب عکس هوایی برای هر مقیاس نقشه

۲-۲-۳ پوششهای طولی و عرضی

حداقل پوشش طولی و عرضی مناسب برای پروژه های تهیه نقشه به ترتیب ۶۰ و ۲۰ درصد است. در مناطق کوهستانی یا شهری با ساختمانهای بلند، به منظور کم کردن مناطق مرده (مناطق پنهان و یا فاقد دید استریوسکوپی) پوشش طولی می تواند تا ۸۰ درصد و پوشش عرضی تا ۳۰ درصد افزایش یابد.

افزایش پوشش عرضی تا ۲۵ یا ۳۰ درصد به شرط ایجاد دو ردیف نقاط کنترل عکسی در محل نقاط استاندارد و در پوشش مشترک نوارها مجاز است. این کار باعث استحکام بیشتر اتصال نوارها و در نتیجه افزایش دقت نهایی عملیات مثلث بندی هوایی خواهد شد.

۲-۲-۴ مشخصات اپتیکی و مکانیکی دوربین هوایی

اصلی ترین مشخصه دوربین هوایی که باید توسط سفارش دهنده تعیین گردد، نوع عدسی است که با توجه به نوع منطقه پروازی، دقت ارتفاعی مورد نظر، سقف پروازی هواپیما و مقیاس عکسبرداری انتخاب می گردد. توجه شود که هنگام استفاده از عدسی های زاویه باز (Wide Angle) یا زاویه خیلی باز (Super Wide Angle)، پوششهای طولی و عرضی عکسها به گونه ای انتخاب شود

که میزان مناطق مرده ایجاد شده به حداقل ممکن تقلیل یابد. سایر مشخصات دوربین هوایی از قبیل نوع فیلتر، وضعیت دوربین از نظر کالیبراسیون، سیستم‌های مکانیکی ضروری، اطلاعات حاشیه‌ای مورد نیاز در عکسها (علاوه بر موارد اجباری که قبلاً ذکر گردید) می‌توانند توسط سفارش دهنده درخواست شوند.

۲-۲-۵- فیلم هوایی

دو مشخصه اصلی فیلم‌های هوایی که در مرحله طراحی پروژه عکسبرداری هوایی باید مشخص گردند عبارتند از:

۲-۲-۵-۱- نوع لایه حساس فیلم

- در اکثر پروژه‌های عکسبرداری هوایی، بسته به کاربرد مورد نظر، یکی از سه نوع فیلم زیر مورد استفاده قرار می‌گیرند:
 - فیلم‌های منفی سیاه و سفید معمولی (پانکروماتیک): لایه حساس این نوع فیلمها در مقابل نور مرئی (طول موجهای ۴۰۰ تا ۷۰۰ نانومتر) واکنش نشان می‌دهد. این نوع فیلمها بیشترین کاربرد را در پروژه‌های عکسبرداری هوایی دارند.
 - فیلم‌های منفی سیاه و سفید مادون قرمز: لایه حساس این نوع فیلمها علاوه بر نور مرئی به محدوده مادون قرمز (تا ۹۰۰ نانومتر) طیف امواج الکترومغناطیسی نیز حساس است. کاربرد عمده این نوع فیلم در زمینه شناسایی انواع پوشش گیاهی و نوع خاک بوده و کاربرد محدودی دارند.
 - فیلم‌های منفی رنگی معمولی (سه لایه): پوشش حساس این نوع فیلمها دارای سه لایه مجزا بوده که هر یک به محدوده نور رنگی خاص خود واکنش نشان داده و نهایتاً تصویری رنگی از منطقه ارائه می‌دهند. استفاده از این نوع فیلم مستلزم صرف هزینه بیشتر است ولی به لحاظ حجم بالای اطلاعات قابل استخراج از آن، دارای مزایای زیادی می‌باشند.
- البته فیلم‌های هوایی مثبت یا نوع رنگی مادون قرمز نیز موجودند ولی کاربردهای بسیار محدودی در زمینه نقشه‌برداری هوایی دارند.

۲-۲-۵-۲- سرعت فیلم هوایی (AFS یا EAFS)

عامل مهم دیگر در انتخاب نوع فیلم هوایی، سرعت این نوع فیلمهاست که با توجه به عواملی مانند سرعت هواپیما، ارتفاع پرواز، نوع دوربین هوایی، اندازه دهانه دیافراگم و سرعت شاتر تعیین می‌شود. با توجه به رابطه معکوس سرعت فیلم با قدرت تفکیک (Resolution) آن، انتخاب صحیح سرعت فیلم از اهمیت خاصی در کیفیت تصویر ثبت شده برخوردار خواهد بود. بعنوان یک قاعده کلی در مورد فیلم‌های منفی سیاه و سفید معمولی، در عکسبرداریهای بزرگ مقیاس با توجه به سرعت حرکت نسبتاً بالای تصویر بر روی فیلم، باید از فیلم‌های با سرعت بالا (EAFS: 150-200) مانند Agfa Aviophot Pan 200 PE یا Kodak Plus-X Aerographic 2402 و برای عکسبرداریهای کوچک مقیاس که در آنها شناسایی عوارض زمینی کوچک دشوار و سرعت نسبی حرکت تصویر بر روی فیلم کمتر است، باید از فیلم‌های با سرعت پائین‌تر (EAFS: 50-80) مانند Agfa Aviophot Pan 80 PE یا Kodak Panatomic-X Aerocon 3412 استفاده شود.

۲-۲-۶- زمان و تاریخ عکسبرداری هوایی

در تعیین زمان مناسب عکسبرداری هوایی، دو نکته حائز اهمیت زیادی است. اول اینکه مهمترین متغیر در تعیین زمان مناسب عکسبرداری هوایی، طول سایه عوارض مرتفع است که خود تابع مستقیمی از ارتفاع خورشید می‌باشد. نکته دوم اینکه شرایط و زمان عکسبرداری باید به نحوی تعیین گردد که عکسهای مجاور (در یک نوار یا نوارهای کنار هم) دارای شرایط نوری و بالطبع جهت سایه یکسان باشند. اگرچه در کاربردهای نقشه‌برداری هوایی، سایه‌های کوتاهتر یا به عبارت دیگر ارتفاع بیشتر خورشید، که حوالی ظهر رخ می‌دهد دارای مزیت بیشتری است ولی با توجه به اینکه جهت سایه‌ها قبل از ظهر و بعد از آن متفاوت است، عکسبرداری از مناطق بزرگ در حوالی ظهر توصیه نمی‌شود. تحقیقات نشان می‌دهد که بهترین کیفیت عکسبرداری با ارتفاع خورشید در حدود ۴۵

درجه بالای افق قابل حصول است. با توجه به توضیحات فوق، زمان مناسب برای عکسبرداری هوایی در فصول و مناطق جغرافیایی مختلف با توجه به ارتفاع مورد نظر برای خورشید، باید از جداولی که بدین منظور طراحی شده‌اند استخراج گردد. تعیین تاریخ و فصل عکسبرداری هوایی بستگی زیادی به نیاز سفارش‌دهنده و همچنین ویژگی‌های منطقه مورد عکسبرداری دارد. به طور کلی بهترین فصل برای عکسبرداری هوایی به منظور تهیه نقشه‌های توپوگرافی زمانی است که هوا صاف و فاقد گرد و غبار بوده، پوشش گیاهی سطح زمین در وضعیت حداقل رشد و درختان فاقد برگ باشند. در مواردی که بسته به نیاز کاربر یا وضعیت جوی (از نظر غبار محلی (Haze)، باد، ابر و غیره) امکان برقراری تمام این شروط وجود نداشته باشد، باید با هماهنگی سفارش‌دهنده، در فصل مناسب دیگری اقدام به عکسبرداری گردد.

۲-۳- علامت‌گذاری قبل از عکسبرداری هوایی

شناسایی نقاط کنترل زمینی یکی از منابع مهم و بالقوه خطا در تمام مراحل عملیات نقشه‌برداری هوایی است. با شناسایی ناصحیح این نقاط، تمامی عملیات زمینی انجام شده برای تهیه نقشه کم ارزش و یا حتی بی‌ارزش خواهد شد. در برخی مناطق که فاقد عوارض طبیعی یا مصنوعی کافی برای یافتن نقاط مناسب کنترل باشند (مانند مناطق کویری یا جنگلی) یا مواردی که تهیه نقشه با دقت‌های بالا مورد نظر باشد (مانند تهیه نقشه کاداستر شهری)، از روش علامت‌گذاری قبل از عکسبرداری هوایی استفاده می‌شود.

۲-۳-۱- هدف از علامت‌گذاری قبل از عکسبرداری هوایی

دو هدف اصلی از علامت‌گذاری قبل از عکسبرداری هوایی عبارتند از:

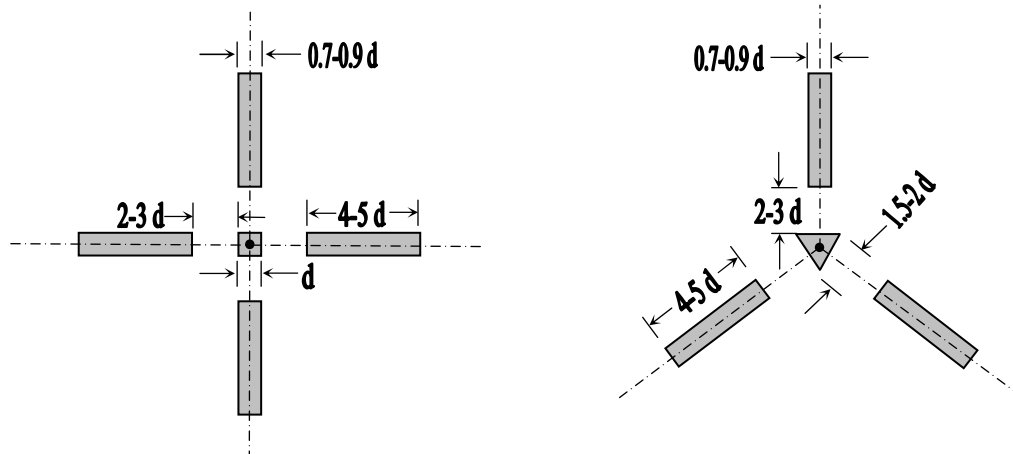
- کاهش خطای شناسایی در نقاط کنترل زمینی (مسطحاتی یا ارتفاعی) و عوارض مورد نظر دیگر مانند محدوده‌های املاک و یا نقاط مختصات‌دار و مهم موجود در منطقه. عمده‌ترین موارد استفاده از روش علامت‌گذاری قبل از عکسبرداری هوایی در این بخش متمرکز بوده و این علامت‌گذاری روی نقاط کنترل عکسی طراحی شده از قبل در مناطق کاملاً مسطح یا فاقد عوارض مشخص (مناطق کویری، جنگلی و ...)، گوشه‌های املاک در مورد نقشه‌های بزرگ مقیاس کاداستر، نقاط مشخص شده بر روی محور مسیرهای در دست ساخت یا نقاط ژئودزی موجود در منطقه انجام می‌شود. در مواردی که نقاط کنترل زمینی از قبل در منطقه علامت‌گذاری شده باشند، باید طراحی و اجرای عملیات عکسبرداری هوایی در کوتاهترین فاصله زمانی ممکن پس از علامت‌گذاری و با دقت خاصی انجام گیرد تا این نقاط کنترل در محلهای مورد نظر روی عکسها رویت گردند.
- کاهش خطاهای مربوط به انتقال (پریک) نقاط کنترل عکسی. این حالت شامل کاربردهای کمتری بوده و بیشتر به منظور ایجاد شبکه‌های نقاط در حد شبکه‌های ژئودزی درجه ۴ و کاربردهای تحقیقاتی انجام می‌شود. برای اطمینان از قرار گرفتن نقاط کنترل عکسی در محلهای مورد نظر بر روی عکسها و بدست آوردن پوشش مناسب، باید عکسبرداری با استفاده از سیستمهای ناوبری مبتنی بر سیستم GPS انجام شود. در غیر این صورت باید پوشش طولی تا ۹۰ درصد و پوشش عرضی تا ۵۰ درصد افزایش یابد.

۲-۳-۲- شکل و اندازه علامتها

در عکسبرداری بزرگ مقیاس، هر شکل متقارن (مانند دایره یا مربع) با اندازه مناسب (جدول ۱) می‌تواند مورد استفاده قرار گیرد ولی در مقیاسهای کوچک، شکل علامت باید به گونه‌ای باشد که به راحتی بتوان آن را روی عکس تشخیص داد. بدین منظور بیشتر از علامتهایی با اشکال نشان داده شده در شکل ۳ با بازوهای راهنما استفاده می‌شود. لازم به توضیح است که بازوهای راهنما برای یافتن مرکز علامت در مواردی که کار می‌روند که به هر دلیل قسمتی از علامت قابل رویت نباشد.

اندازه قسمت مرکزی علامت با توجه به نوع دستگاه تبدیل مورد استفاده و دقت‌های مورد نظر بین ۲۵ تا ۵۰ میکرون در مقیاس عکس متفاوت است. باید توجه داشت که قابل تشخیص بودن علامت بستگی زیادی به کنتراست آن با محیط اطراف، میزان روشنایی،

وضعیت هوا در هنگام عکسبرداری و مواردی از این دست دارد. در شکل ۳ اندازه‌های قسمتهای مختلف علامتها بر حسب متغیر d و مقدار این متغیر برای مقیاسهای مختلف عکسبرداری در جدول ۱ مشخص شده است. توجه شود که با توجه به متقارن بودن شکل علامتها، بزرگتر شدن اندازه آنها به مقدار محدود، بدون خدشه‌دار کردن دقت نهایی، به شناسایی ساده‌تر علامت کمک می‌کند.



شکل ۳: نمونه‌هایی از اشکال متقارن قابل استفاده در علامتگذاری قبل از عکسبرداری هوایی

جدول ۱: حداقل و حداکثر مقدار ضریب d در شکل ۳ (علائم سفید روی زمینه تیره)

مقیاس عکسبرداری	حداقل d (متر)	حداکثر d (متر)
۱:۳۰۰۰	۰٫۱	۰٫۱۵
۱:۴۰۰۰	۰٫۱	۰٫۲
۱:۵۰۰۰	۰٫۱۲	۰٫۲۵
۱:۶۰۰۰	۰٫۱۵	۰٫۳
۱:۸۰۰۰	۰٫۲	۰٫۴
۱:۱۰۰۰۰	۰٫۲۵	۰٫۵
۱:۱۵۰۰۰	۰٫۳۷	۰٫۷۵
۱:۲۰۰۰۰	۰٫۵	۱
۱:۳۰۰۰۰	۰٫۷۵	۱٫۵
۱:۴۰۰۰۰	۱	۲
۱:۵۰۰۰۰	۱٫۲۵	۲٫۵

۲-۳-۳- رنگ و جنس علامتها

ایجاد بیشترین کنتراست بین علامت و زمینه آن از اهمیت زیادی برخوردار است. به طور کلی بهترین نتیجه در هنگام استفاده از علامت سفید رنگ در زمینه تیره (سیاه) به دست می‌آید. بدین منظور در مناطق صخره‌ای، زمینهای تیره‌رنگ یا بوته‌زارهای متراکم از علامتهایی به رنگ سفید استفاده می‌شود. در صورت نیاز به ایجاد علامت در مناطق جنگلی یا بوته‌زارهای تراشیده شده، باید زمان عکسبرداری به نحوی انتخاب شود تا علامت در سایه درختان پوشیده نشود.

استفاده از علامت سیاه در زمینه سفید نیز امکان‌پذیر است ولی باید توجه شود این علامتها از علامت هم اندازه سفید رنگ در زمینه سیاه به مراتب (حتی تا دو برابر) کوچکتر ظاهر می‌شوند. دلیل این موضوع پخش نور روی فیلم، به خصوص هنگام ظهور با گامای

بالاست. توجه شود که جدول فوق برای علامت سفید در زمینه سیاه تنظیم شده و برای حالت معکوس باید علامتها بزرگتر در نظر گرفته شوند.

فیلم سفید رنگ پلی اتیلن با ضخامت ۰/۱ تا ۰/۱۵ میلی متر ماده بسیار مناسبی برای ایجاد علامتها است. البته از پارچه‌های سفید با استحکام مناسب نیز می‌توان استفاده نمود. علامتهای ترسیم شده با رنگ روی صفحات چوبی یا مواد مشابه نیز برای این کار مناسب هستند ولی باید توجه نمود که این علامتها در مناطق ناهموار مانند صخره‌ها ایجاد اشکال می‌نمایند. به منظور کم کردن احتمال تخریب علامتها توسط عوامل طبیعی یا انسانی، فاصله زمانی علامت‌گذاری تا عکسبرداری هوایی باید حتی‌الامکان کوتاه باشد.

۲-۴ - طراحی پرواز

ابتدا محدوده مورد نظر جهت عکسبرداری هوایی روی نقشه‌های با مقیاس مناسب (حتی‌الامکان ۳ تا ۵ برابر کوچکتر از مقیاس عکسبرداری) پیاده شده و با توجه به ارتفاعات موجود در منطقه، ارتفاع متوسط منطقه مشخص می‌شود. بدین ترتیب با مشخص بودن مقیاس مورد نظر و فاصله کانونی عدسی مورد استفاده، ارتفاع پرواز از سطح زمین و سطح دریا مشخص می‌شود. محورهای پرواز باید حتماً به صورت مستقیم طراحی شوند. در مورد عکسبرداری از مسیرها، این محورها به نحوی طراحی می‌شوند که کمترین شکستگی در مسیر عکسبرداری ایجاد شود. به عنوان یک قاعده کلی، محورهای عکسبرداری در پروژه‌های عکسبرداری هوایی از مناطق، معمولاً شرقی - غربی در نظر گرفته می‌شوند ولی این انتخاب می‌تواند متأثر از موارد زیر به صورت دیگری انجام شود:

- شکل منطقه عکسبرداری: امتداد نوارها به صورتی انتخاب می‌شوند که کمترین تعداد نوارهای عکسبرداری و همچنین کمترین تعداد مدل سه‌بعدی حاصل گردد. این شرط منجر به کم شدن عملیات زمینی و در نتیجه کاهش هزینه‌های عملیات تهیه نقشه می‌شود.
 - کسب راندمان مناسب: به دلیل محدودیتهای مختلف از قبیل وضعیت جوی، زاویه تابش خورشید، فصل مناسب و ... که متوجه پروژه‌های عکسبرداری هوایی است، طراحی امتدادهای پروازی و روش عکسبرداری باید به نحوی باشد که بیشترین راندمان حاصل گردد، یعنی نسبت زمان مورد نیاز برای عکسبرداری به زمانهای مورد نیاز برای دور زدن هواپیما و تغییر ارتفاع باید حتی‌الامکان افزایش یابد. بدین منظور نوارهای عکسبرداری باید تا حد امکان طولانی و فاقد شکستگی برای تغییر ارتفاع طراحی گردند.
 - وضعیت مدل‌های سه‌بعدی نسبت به عوارض زمین: در مواردی که منطقه مورد عکسبرداری شدیداً کوهستانی باشد، محورهای پرواز باید در امتداد عوارض مهم توپوگرافی مانند رودها و دره‌ها طراحی گردند. در این صورت نیاز به تغییر ارتفاع به کمترین حد می‌رسد. با توجه به اینکه معمولاً ابرها ابتدا بر فراز ارتفاعات و خط‌الراسها تشکیل شده و سپس روی دره‌ها گسترش می‌یابند، این کار باعث استفاده بهینه از شرایط مناسب جوی خواهد شد.
- پس از تعیین امتداد محور نوار اول، امتداد محور نوار دوم و سایر نوارها به موازات این نوار تعیین می‌شوند. حتی‌الامکان باید سعی شود تمامی منطقه با نوارهای موازی پوشیده شود، مگر در برخی پروژه‌های خاص که رعایت شرایط فوق مستلزم پرواز به موازات دو یا چند محور مختلف باشد. فاصله نوارها با توجه به کمترین و بیشترین ارتفاع موجود در هر نوار باید به نوعی تعیین شود که پوشش عرضی از حداقل مشخص شده کمتر نشود. ضمناً یکپارچگی نوارها تا حدی که مقیاس عکسها در محدوده تصریح شده در بند ۲-۷ قرار داشته باشند، حفظ گردد.
- پس از طراحی محور نوارها، سمت حقیقی و مغناطیسی هر نوار (از دو طرف)، طول هر نوار، سمت حقیقی و مغناطیسی مسیر رفت و برگشت از فرودگاه مبدأ به منطقه، فاصله از فرودگاه مبدأ تا منطقه، تعداد نوارها، فاصله نوارها با یکدیگر، تعداد عکسهای هر نوار و تعداد کل عکسهای منطقه، مدت پرواز تا منطقه مورد نظر و مدت کل پرواز محاسبه شده و برای انجام مراحل بعدی در فرمهای

مربوطه وارد گردد. ضمناً با توجه به مطالب بند ۲-۲-۶ و فصل عکسبرداری، زمان مناسب برای عکسبرداری انتخاب شده و با توجه به وسعت منطقه و زمان مفید عکسبرداری، مسیر پرواز به منطقه، نوارهای عکسبرداری در هر روز، محل و نحوه دور زدن هواپیما و ... برای هر روز طراحی و مشخص شود.

۲-۵- مراحل اجرایی پرواز و عکسبرداری هوایی

۲-۵-۱- عملیات قبل از پرواز

- اطلاعات مورد نیاز به نرم افزار ناوبری هواپیما وارد شده و تنظیمات لازم بر روی این سیستم انجام گیرد. پس از ورود اطلاعات، مسیرهای پروازی بصورت گرافیکی با نقشه اولیه کنترل شود تا از عدم وجود اشتباه در محاسبات اطمینان حاصل گردد. به منظور اطمینان از ثمربخش بودن پرواز، تمرینات لازم توسط ناوبر روی سیستم انجام شود.
- وضعیت جوی در منطقه و همچنین مسیر پرواز کنترل شود.
- هماهنگی های لازم با مراجع ذیربط از جمله فرودگاه مبدأ و برج مراقبت پرواز انجام گردد.
- حداقل یک روز قبل از پرواز، منطقه پرواز به خلبانان اعلام گردد و ایشان ضمن بررسی نقشه ها و آشنایی با مسیر و منطقه عکسبرداری، موارد لازم از قبیل انتخاب فرودگاه اضطراری و ... را انجام دهند.
- پیش بینی لازم در مورد مقدار فیلم مورد نیاز انجام گیرد. این موضوع در شرایطی که پرواز روزانه از محلی به غیر از مرکز انجام می گیرد بسیار ضروری است.
- اگر فیلم خام قبل از استفاده در فریزر (دمای زیر صفر) نگهداری شده باشد، باید آنرا حداقل دو ساعت قبل از استفاده از فریزر خارج کرد تا دمای آن با دمای محیط یکسان شود.
- از عملکرد صحیح و مطمئن تمامی وسایل و تجهیزات از قبیل هواپیما، دوربین عکسبرداری، کامپیوترها و تجهیزات ناوبری اطمینان حاصل گردد. اطلاعات مورد نیاز برای ثبت در حاشیه عکسها به دوربین داده شود یا در آن نصب گردد. بدین منظور باید چک لیست های جداگانه ای برای هر یک از پرسنل پرواز (خلبان، ناوبر و عکاس) تهیه شده و مطابق آن بازدید و مراقبت های لازم انجام گیرد.
- پیش بینی های لازم برای موارد اضطراری از قبیل جلیقه های نجات و جعبه کمک های اولیه در هواپیما انجام شود.
- هنگام استفاده از سیستم GPS فتوگرامتری، تنظیمات لازم بر روی گیرنده بر طبق چک لیست مربوطه انجام شود.
- اتصالات لازم از قبیل اتصال برق به کامپیوتر و دوربین، اتصال دوربین به کامپیوتر و گیرنده GPS و همچنین اتصال آنتن به گیرنده GPS برقرار و کنترل شوند.

۲-۵-۲- عملیات حین پرواز

- پرواز تا منطقه عملیات و بر فراز آن طبق مقررات هواپیمایی کشوری انجام گیرد. برج مراقبت پرواز و سایر مرکز کنترل ذیربط از کیفیت پرواز، ارتفاع و مدت پرواز بر فراز منطقه و هرگونه تغییر در برنامه پرواز مطلع گردند.
- با توجه به درجه حرارت هوا، ارتفاع مورد نظر توسط ناوبر محاسبه و به خلبان اعلام گردد. با توجه به سرعت و سمت باد، هواپیما در جهت و سرعت زمینی مناسب قرار گیرد.
- با توجه به نور منطقه، وضعیت جوی و فیلتر مورد استفاده، تنظیمات مورد نیاز روی دوربین انجام شده و دوربین آماده عکسبرداری شود. در این شرایط عکسهای کنترلی مورد نیاز بر اساس دستورالعمل کاری ثبت گردند.
- در تمام طول زمان عکسبرداری، شرایط عکسبرداری از طریق منظریاب دوربین کنترل و تصحیحات لازم به سرعت شاتر و فاصله زمانی بین عکسها اعمال شود و زاویه چرخش دوربین حول محور Z (Drift) اصلاح گردد.

- ابتدا و انتهای فیلمهای هر پروژه با استفاده از امکانات دوربین بر روی فیلم پانچ شود، به طوری که حداقل یک فریم نور نخورده قبل و بعد از پانچ باقی بماند. این قطعه از فیلم و پانچهای مربوطه برای مصارف بعدی در مرحله ظهور فیلم هوایی مورد استفاده قرار خواهند گرفت.
- فرمهای مربوط به گزارش پرواز و عکسبرداری در فاصله زمانی بین نوارهای مختلف تکمیل شده و توضیحات لازم در محلهای مربوط درج گردند.
- در موارد ضروری، تعویض مخزن فیلم به نحوی انجام گیرد که حتی الامکان یکپارچگی نوارهای عکسبرداری شده خدشه دار نگردد.

۲-۵-۳ - عملیات بعد از پرواز

- فیلمهای نور دیده تحت شرایط محیطی کنترل شده بلافاصله برای ظهور ارسال گردند. حتی الامکان هیچ فیلم نور دیده ای نباید در دوربین باقی بماند. در مواردی که امکان خروج فیلم از دوربین تا اتمام حلقه فیلم یا اتمام پروژه وجود نداشته باشد، باید شرایط محیطی مناسب (مانند درجه حرارت) برای فیلم ایجاد شده و اقدامات لازم برای جلوگیری از آسیب دیدن فیلمهای نور دیده انجام شود.
- مهمترین اقدامی که پس از پایان عملیات عکسبرداری هوایی و ظهور فیلمها باید توسط ناوبر و عکاس انجام شود، بازدید و کنترل کیفیت فیلمهای هوایی ثبت شده است. این کار روی فیلم هوایی یا یک سری از عکسهای چاپ شده انجام می شود. مهمترین مواردی که باید کنترل گردند عبارتند از: پوششهای طولی و عرضی، کیفیت تصاویر از نظر نوردهی، ثبت صحیح اطلاعات حاشیه ای، چرخش حول محور Z (دریفت) و حرکت در امتداد Y در عکسهای مجاور.
- پس از بازدید فیلمهای ظاهر شده، باید ابتدا و انتهای نوارها روی فیلم مشخص شود.
- شماره طرح عکسبرداری مشخص شده و در مشخصات طرح در جداول مربوط درج گردد.
- گزارش نهایی پرواز و عکسبرداری بلافاصله پس از پایان عملیات تهیه شود. این گزارش باید شامل تعداد نوارهای عکسبرداری شده، تعداد عکسهای هر نوار، زمانهای مربوط، اسامی گروه پروازی و دیگر موارد مهم در طول زمان پرواز باشد.

۲-۶-۲ - موارد خاص در هنگام استفاده از GPS فتوگرامتری

هنگام استفاده از سیستمهای GPS فتوگرامتری در عملیات عکسبرداری هوایی، یک گیرنده GPS متصل به دوربین عکسبرداری هوایی، با ثبت لحظه باز شدن شاتر دوربین، امکان محاسبه مختصات مراکز عکسبرداری (مراکز تصویر) را فراهم می آورد. این مختصات که دارای دقت محدودی هستند، در عملیات سرشکنی بلوک در مثلث بندی هوایی مورد استفاده قرار می گیرند. دقت های حاصل از محاسبه مراکز تصویر برای بسیاری از پروژه های تهیه نقشه به روش نقشه برداری هوایی مناسب بوده و بدین ترتیب تا حدود زیادی نیاز به نقاط کنترل زمینی کاهش می یابد. به منظور استفاده صحیح از این سیستم رعایت موارد زیر الزامی است:

۲-۶-۱ - موارد مربوط به گیرنده و آنتن GPS

- گیرنده مورد استفاده باید از نوع دوفرکانسه با قابلیت ثبت وقایع (Input Event Marking) باشد. ضمناً به منظور ذخیره اطلاعات، حافظه داخلی یا جانبی (نظیر کارت PCMCIA) کافی برای حداکثر زمان پرواز را داشته باشد.
- آنتن GPS باید در محلی از هواپیما نصب شود که حتی الامکان مانعی برای دریافت علائم وجود نداشته باشد. بهترین محل برای نصب آنتن، در بالای کابین هواپیما دقیقاً در امتداد قائم بالای دوربین هوایی است. در صورتی که امکان نصب آن در محل فوق وجود نداشته باشد، حتی المقدور باید خروج از مرکزیت آنتن در امتدادهای X و Y نسبت به این محل کوچک باشد.

- آنتن مورد استفاده باید حتماً از نوع مخصوص نصب بر روی هواپیما بوده و مرکز فاز آن نیز مشخص و قابل دسترس باشد. در ضمن در طول کابل اتصال آنتن به گیرنده و در محلی نزدیک به آنتن، یک تقویت کننده امواج (Preamplifier) مناسب و سازگار با گیرنده مورد استفاده نصب گردد.
- به منظور تخمین هر چه دقیقتر مراکز تصویر، باید مولفه‌های بردار بین مرکز تصویر دوربین (نودال عقبی مجموعه عدسی دوربین) و مرکز فاز آنتن GPS به دقت تعیین گردد. این کار با استفاده از روشهای نقشه‌برداری برد کوتاه با اندازه‌گیری زوایا و فواصل بین علائم حاشیه‌ای (Fiducial Marks) دوربین و مرکز فاز آنتن GPS و محاسبات مربوط انجام می‌شود.

۲-۶-۲- موارد مربوط به اتصال دوربین هوایی و گیرنده GPS

- دوربین مورد استفاده باید حتماً پالس مشخص کننده مرکز زمان نوردهی (Center of Exposure) را بر روی یکی از خروجی‌های استاندارد خود داشته باشد. عرض این پالس باید به اندازه‌ای باشد که مسافت طی شده هواپیما در حین این زمان (حاصل ضرب عرض پالس در سرعت هواپیما) از خطای تعیین مختصات GPS کمتر باشد.
- به منظور جلوگیری از تضعیف الکتریکی علائم ارسالی و همچنین به حداقل رساندن تأخیر در دریافت این علائم توسط گیرنده GPS، کابل اتصال دوربین به گیرنده باید کوتاهترین طول ممکن را داشته باشد.
- قبل از شروع هر پرواز، صحت اتصال و ثبت اطلاعات دوربین از طریق ثبت چند فریم آزمایشی کنترل شود.

۲-۶-۳- موارد مربوط به طراحی و عملیات اجرایی پرواز

- زمان پرواز باید به نحوی تعیین گردد که علاوه بر رعایت موارد مندرج در بند ۲-۲-۶، حداقل پنج تا شش ماهواره در ارتفاع بیشتر از ۱۵ درجه نسبت به افق در معرض دید قرار داشته باشند. ضمناً مقدار PDOP در طول مشاهدات باید در محدوده ۳ تا ۵ باشد.
- محل ایستگاه یا ایستگاههای زمینی باید طوری تعیین شود که فاصله آن از مراکز عکسبرداری حداکثر ۶۰ کیلومتر باشد. ایستگاههای مرجع زمینی باید در مکانهایی انتخاب گردد که مانعی بین امواج ارسالی از ماهواره‌ها تا گیرنده‌های مستقر بر روی آنها وجود نداشته باشد. علاوه بر آن نباید در مجاورت ایستگاههای مزبور سطوح منعکس کننده امواج که باعث پیدایش پدیده چند مسیری شدن امواج (Multipath) می‌گردد وجود داشته باشد (استفاده از آنتن‌های مجهز به تجهیزات حذف این پدیده توصیه می‌گردد).
- گیرنده‌های مستقر روی ایستگاههای مرجع زمینی و گیرنده نصب شده در هواپیما باید به طور همزمان و با نرخ یکسان اقدام به ثبت اطلاعات نمایند. نرخ ثبت مناسب اطلاعات یک ثانیه است.
- قبل از شروع پرواز، گیرنده GPS نصب شده در هواپیما باید به مدت ده دقیقه آماده‌سازی (Initialize) شود. بدین منظور قبل از اقدام به حرکت و یا در ابتدای باند، گیرنده به مدت ده دقیقه اقدام به ثبت اطلاعات می‌نماید.
- به منظور اجتناب از قطع ارتباط با ماهواره و به منظور پیشگیری از پدیده جهش فاز (Cycle Slip)، خلبان باید از دور زدنهای تند و ناگهانی خودداری کند. بدین منظور زاویه چرخش هواپیما (Bank Angle) در هنگام دور زدن نباید از ۲۰ درجه تجاوز نماید.
- در مرحله طراحی پرواز عکسبرداری از مناطق، باید حداقل دو نوار قائم یا مورب (Cross Strip) یکپارچه در ابتدا و انتهای نوارها در نظر گرفته شود. این نوارهای قائم باید ابتدا و انتهای تمامی نوارها را قطع کنند. لازم به توضیح است که این نوارهای اضافی به منظور اتصال صحیح نوارها و جلوگیری از پیچش آنها در مرحله مثلث‌بندی هوایی مورد نیاز است و در صورت لزوم می‌توان آنها را با دو زنجیره از نقاط کنترل زمینی ارتفاعی جایگزین نمود.

- بلافاصله پس از انجام پرواز، یک نسخه پشتیبان از اطلاعات GPS ثبت شده تهیه گردد و در پایان مأموریت، تمامی اطلاعات پروژه برای انجام پردازشهای مربوطه و محاسبه مختصات مراکز تصویر ارسال گردد (فایل‌های مذکور با تاریخ روز عملیات پرواز و همگی در یک فهرست مشترک با نام پروژه ذخیره شوند).

۲-۶-۴- موارد مربوط به پردازش اطلاعات GPS و استخراج مختصات مراکز تصویر

- نرم‌افزار مورد استفاده برای پردازش اطلاعات GPS باید با سیستم GPS فتوگرامتری و نرم‌افزار محاسبات مورد استفاده سازگار باشد. این موضوع باعث کمترین تغییر فرمت و از دست رفتن اطلاعات خواهد شد.
- قبل از پردازش نهایی، ضروری است اطلاعات ثبت شده توسط گیرنده هواپیما و گیرنده‌های زمینی توسط فردی متخصص مورد بررسی دقیق قرار گرفته و محل‌های جهش فاز (Cycle Slip) شناسایی و تصحیحات لازم به صورت دستی در اطلاعات اعمال گردد.
- در مواردی که بروز جهش فاز در گیرنده هواپیما، نیاز به آماده سازی مجدد گیرنده را ایجاد نماید، می‌توان از سیستم جدید حل ابهام در فاز به روش OTF استفاده نمود. بدیهی است که نرم‌افزار مورد استفاده باید قادر به کار با این روش باشد.

۲-۷-۷- حدود انحرافات مجاز از مقادیر اسمی متغیرهای عکسبرداری هوایی

۲-۷-۱- مقیاس

مقیاس عکسهای پروژه نباید بیش از $\pm 5\%$ درصد با مقیاس طراحی تفاوت داشته باشد. در مناطق کوهستانی، برای حداکثر ۵ عکس متوالی، اختلاف مقیاس تا $\pm 10\%$ درصد نسبت به مقیاس طراحی قابل قبول است.

۲-۷-۲- پوشش طولی

پوشش طولی عکسهای پروژه نباید بیش از $\pm 5\%$ درصد با پوشش طولی طراحی تفاوت داشته باشد. در شرایط خاص برای حداکثر ۳ عکس متوالی اختلاف پوشش طولی از -6% تا $+10\%$ درصد نسبت به پوشش طولی مورد نظر در مرحله طراحی قابل قبول است.

۲-۷-۳- پوشش عرضی

در هیچ شرایطی پوشش عرضی عکسها نباید کمتر از ۱۰ درصد باشد. در هر خط پروازی حداکثر انحراف قابل قبول از خط پرواز $\pm 10\%$ درصد عرض عکس می‌باشد.

۲-۷-۴- چرخش نسبت به محور Z (دریفت)

حداکثر چرخش قابل قبول حول محور Z در دو عکس متوالی $\pm 3\%$ درجه است به شرطی که چرخش هر عکس نسبت به خط پرواز از $\pm 5\%$ درجه تجاوز نکند.

۲-۷-۵- قائم بودن

حداکثر انحراف محور مجموعه عدسی از امتداد قائم در هر عکس، ۵ درجه است.

۲-۷-۶- شرایط جوی

عکسبرداری سیاه-سفید و رنگی در هوای کاملاً صاف یا زیر ابرهای مرتفع کم تراکم مجاز است. وجود سایه ابر در عکسبرداری در هوای صاف یا وجود مناطق تحت نور مستقیم خورشید در عکسبرداری زیر ابر تا حداکثر ۱۰ درصد سطح هر عکس قابل قبول است (مشروط بر اینکه به کیفیت کلی تصویر و قابلیت تفسیر اطلاعات آن لطمه‌ای وارد نشود).

۲-۷-۷- زاویه خورشید

تحت هیچ شرایطی، عکسبرداری هوایی نباید تحت زاویه خورشید کمتر از ۳۵ درجه انجام گیرد مگر اینکه صریحاً توسط سفارش دهنده درخواست شده باشد.

۲-۷-۸- مناطق پوشیده از برف

عکسبرداری از مناطق پوشیده از برف فصلی (غیر دائم) در صورتی قابل قبول است که قطر پوشش برف در حدی باشد که عوارض مورد نظر قابل شناسایی باشند و منطقه تحت این پوشش بیش از ۱۰ درصد سطح هر عکس را شامل نشود.

۲-۷-۹- خطوط پروازی شکسته

خطوط پروازی کوتاهتر از ۲۰ کیلومتر باید به صورت پیوسته انجام گیرد. خطوط طولانی‌تر از ۲۰ کیلومتر می‌توانند دارای شکستگی باشند، مشروط بر آنکه حداقل ۳ عکس به صورت مشترک در دو نوار گرفته شود.

۳- ظهور و ثبوت فیلمهای هوایی

در این مرحله تصاویر غیر قابل رویت تشکیل شده بر روی فیلم منفی نور دیده در حین عملیات عکسبرداری هوایی، ظاهر شده و قابل رویت می‌گردند. هدف از مرحله ظهور و ثبوت فیلمهای هوایی، به دست آوردن تصاویر از مناطق عکسبرداری شده با کیفیت مطلوب از نظر کنتراست و دانسیته جهت چاپ عکس و دیاپوزیتو از آنها یا رقومی سازی (اسکن کردن) فیلمهای مزبور است.

۳-۱- تجهیزات و مواد مورد نیاز

تجهیزات و مواد اصلی مورد نیاز برای ظهور و ثبوت فیلمهای هوایی عبارتند از:

۳-۱-۱- دستگاه ظهور فیلم (Film Processor)

دستگاههای خودکار ظهور و ثبوت نوار(رول) فیلم هوایی بصورت یکپارچه هستند که عموماً عملیات خشک کردن فیلم را نیز به صورت همزمان انجام می‌دهند. این دستگاهها همچنین قادر به ظهور عکس و دیاپوزیتو به صورت تکی یا نواری نیز می‌باشند. دستگاههای یاد شده باید دارای مشخصات زیر باشند:

- سرعت دستگاه و همچنین دمای قسمتهای مختلف آن از قبیل داروهای ظهور، ثبوت و قسمت خشک‌کن باید به صورت جداگانه و مستقل قابل تنظیم باشد.
- به منظور ثابت نگاه داشتن غلظت داروها، باید مجهز به تانکهای تقویت جداگانه برای داروهای ظهور و ثبوت باشد.
- طراحی دستگاه بصورت مجموعه‌ای از واحدهای مستقل (Modular) باشد به گونه‌ای که قسمتهای مختلف به صورت مجزا قابل باز و سرویس کردن باشند.

۳-۱-۲- دستگاه حساسیت سنج فیلم (سنسیتومتر)

این دستگاهها برای ایجاد گام‌های خاکستری استاندارد روی فیلم برای تعیین حساسیت فیلم و کنترل فرآیند ظهور استفاده می‌شوند. منبع تولید نور دستگاههای حساسیت سنج مورد استفاده باید دارای قابلیت تنظیم زمان نوردهی از 10^{-2} تا 10^{-6} ثانیه باشد. نوار نوردهی شده (Step Wedge) باید حداقل شامل ۲۱ گام خاکستری باشد.

۳-۱-۳- دستگاه چگالی سنج فیلم (دانسیتومتر)

کاربردهای این دستگاهها شامل کنترل کیفیت فیلم ظاهر شده از طریق اندازه‌گیری چگالی (میزان نور عبوری یا تیرگی) قسمتهای مختلف فیلم، قرائت نوارهای کنترل و همچنین قرائت Step Wedge ایجاد شده توسط دستگاه حساسیت‌سنج برای تنظیم زمان نوردهی و ظهور و غلظت داروها است. دستگاه چگالی‌سنج مورد استفاده باید دارای حساسیت کافی برای عملیات سنسیتومتری باشد.

۳-۱-۴- داروهای ظهور و ثبوت

داروهای ظهور و ثبوت مورد استفاده باید از نوع توصیه شده توسط کارخانه سازنده فیلم باشد. ترکیب مناسب این داروها برای استفاده در دستگاههای ظهور و ثبوت فیلمهای هوایی با توجه به نوع فیلم مورد استفاده توسط کارخانه سازنده ارائه می‌شود. در صورت استفاده از داروهای غیر استاندارد کارخانه سازنده فیلم، ضروری است قبل از استفاده حتماً از طریق عملیات سنسیتومتری کنترل شوند.

۳-۲- مشخصات مورد نیاز از نظر کیفیت

فیلم هوایی ظاهر شده باید فاقد هر گونه لک یا خراشیدگی در سطح حساس و یا بیس فیلم باشد. هرگونه علامت ناشی از الکتروسیته ساکن، آثار داروهای شیمیایی، خطوط تیره و روشن، تاول و حباب باعث خدشه دار شدن کیفیت فیلم می شود. کنتراست فیلم ظاهر شده باید به گونه ای باشد که جزئیات در قسمتهای سایه نیز همانند قسمتهای روشن قابل رویت باشند. بدین منظور گامای ظهور نباید کوچکتر از ۰/۹ و بزرگتر از ۱/۹ باشد. حداقل دانسیته فیلم ظاهر شده یا خفگی فیلم (Base Plus Fog) نباید از ۰/۱۳ تجاوز نماید. حداقل دانسیته در داخل فریم ۰/۰۵ تا ۰/۲۵ بعلاوه (Base Plus Fog) باشد و این نقطه باید حاوی اطلاعات باشد. دانسیته هیچ نقطه ای از فریم های عکسبرداری شده در فیلم منفی نباید کمتر از ۰/۰۵ بالای سطح خفگی و بیشتر از ۲/۳۵ بالای سطح خفگی باشد.

۳-۳- مراحل اجرایی ظهور و ثبوت فیلمهای هوایی

۳-۳-۱- عملیات قبل از ظهور و ثبوت فیلمهای هوایی

- اگر فیلم نور دیده قبل از ظهور در فریزر (دمای زیر صفر) نگهداری شده است، باید آن را حداقل دو ساعت قبل از عملیات ظهور از یخچال خارج نمود تا دمای آن با دمای محیط یکسان شود.
- دستگاه پردازشگر فیلم باید بصورت دوره ای و مطابق دستورالعملهای کارخانه سازنده مورد بازدید قرار گرفته و ضمن شستشوی قسمت هایی که مستقیماً با فیلم در تماس هستند، از عملکرد صحیح پمپها، غلطکها و چرخ دنده ها اطمینان حاصل نمود.
- داروهای ظهور و ثبوت طبق ترکیب مشخص شده توسط کارخانه سازنده، ساخته و درون دستگاه و مخازن تقویت ریخته شود. لازم است دمای محلول مطابق با دستورالعمل مربوطه بوده و محلول به خوبی هم زده شود. با توجه به اینکه حجم و ترکیب داروی داخل مخازن اصلی دستگاه و مخازن تقویت متفاوت است، ضروری است داروهای مخازن تقویت بصورت جداگانه تهیه شوند.
- در صورت استفاده مجدد از داروی قدیمی و همچنین هنگام استفاده از داروی جدید، کیفیت دارو و سرعت مناسب دستگاه با استفاده از نوار کنترل* فیلم مورد استفاده، کنترل و تنظیم گردد. بدین منظور نوار کنترل پس از انجام تنظیمات اولیه به داخل دستگاه هدایت شده و پس از ظهور، قرائتهای لازم بر روی گامهای خاکستری آن با استفاده از دستگاه چگالی سنج فیلم انجام و منحنی مشخصه آن ترسیم می شود. در صورتی که گامای حاصل کوچکتر از ۰/۹ و یا بزرگتر از ۱/۹ باشد، سرعت دستگاه به ترتیب کم یا زیاد می شود. در شرایط معمولی به منظور حصول گامای بزرگتر از ۰/۹ و کوچکتر از ۱/۹، این کار باید ۲ یا ۳ بار در هفته انجام شده و در صورت نیاز با تقویت یا تضعیف داروها، غلظت آنها ثابت نگاه داشته شوند.

* Control Strip یا نوار کنترل همراه با فیلم اصلی و کاملاً مشابه با آن در کارخانه ساخته شده و بصورت استاندارد مورد نوردهی قرار می گیرد. از این نوار فیلم نور دیده تحت شرایط استاندارد، برای کنترل کیفیت داروها و سرعت دستگاه استفاده می شود.

- سرعت دستگاه با استفاده از نتایج حاصل از ظهور نوار کنترل تنظیم شده و دمای قسمتهای مختلف شامل داروی ظهور، داروی ثبوت و خشک کن و همچنین میزان داروهای تقویتی و سرریز آب دستگاه به دقت تنظیم گردد. این تنظیمات با توجه به نوع دستگاه، نوع فیلم و نوع داروها متفاوت بوده و باید بر اساس دستورالعملهای کارخانه سازنده انجام شود.
- با استفاده از دستگاه حساسیت سنج، در محلهای پانچ شده روی فیلم، عملیات سنسیتومتری انجام گیرد، بدین ترتیب که در تاریکی مطلق با لمس محلهای پانچ شده توسط عکاس (در ابتدا و انتهای فیلم) محلهایی از فیلم که نور نخورده شناسایی شده و بر روی دستگاه مذکور قرار می‌گیرد. این قسمت سپس بصورت استاندارد با استفاده از حساسیت سنج نوردهی شده و همراه فیلم ظاهر می‌شود. از این قسمت بعنوان ملاک صحت عملیات ظهور و ثبوت استفاده می‌شود.
- قبل از هدایت فیلم اصلی به داخل دستگاه، چند قطعه فیلم مخصوص به داخل دستگاه هدایت شود تا تمامی غلطکهای دستگاه مرطوب شده و از ایجاد خراش بر روی فیلم اصلی جلوگیری گردد. ضمناً قبل از ارسال فیلم به دستگاه از عملکرد صحیح قسمت جمع‌کننده فیلم اطمینان حاصل گردد.

۳-۳-۲ - عملیات حین ظهور و ثبوت فیلمهای هوایی

- فرآیند ظهور و ثبوت فیلم باید از ابتدا تا انتها، تحت نظارت و کنترل افراد متخصص قرار داشته باشد. مواردی همچون درجه حرارت داروها و فشار آب و داروها باید به طور پیوسته تحت کنترل باشند.
- برای اطمینان از حرکت صحیح ابتدای فیلم در دستگاه، حتماً از هدایتگرهای مخصوص استفاده شود. جهت فرارگیری لایه حساس فیلم نیز باید حتماً کنترل شود.
- پس از خروج هدایتگر فیلم، این قسمت فوراً جدا شده و فیلم با کمترین تماس دست بر روی قرقره مخصوص پیچانده شود.

۳-۳-۳ - عملیات بعد از ظهور و ثبوت فیلمهای هوایی

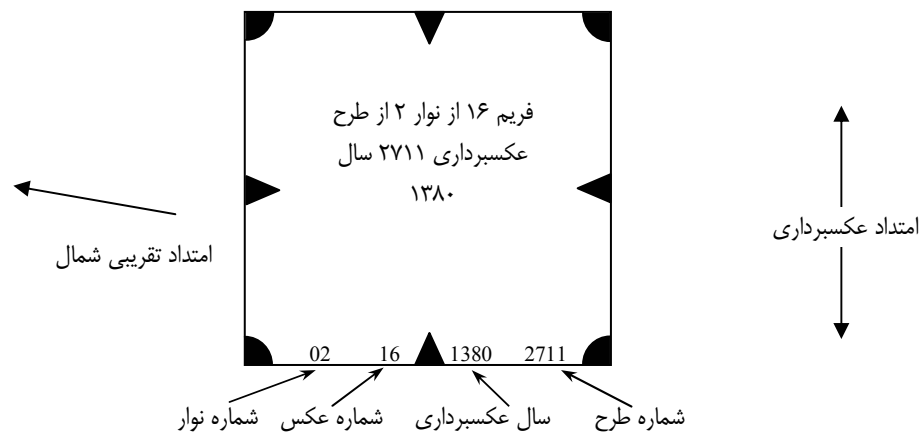
- بلافاصله پس از ظهور و ثبوت فیلم، گزارش مربوط شامل مشخصات پروژه، نام و مشخصات عامل ظهور، تاریخ ظهور، نوع و حساسیت فیلم، شرایط ظهور و تنظیمات دستگاه در دفاتر مربوط ثبت شود.
- فیلم ظاهر شده با استفاده از میز روشن مورد بررسی و کنترل قرار گرفته و مواردی همچون واضح بودن علائم حاشیه‌ای، کنتراست عمومی فیلمها و عیب‌هایی همچون وجود لکه یا خراش روی فیلم بررسی گردد. هر گونه عیب مشاهده شده باید بلافاصله مورد ردیابی قرار گرفته و رفع گردد.
- با استفاده از دستگاه چگالی‌سنج، کمترین و بیشترین دانسیته فیلم اندازه‌گیری شده و در صورت عدم مطابقت با مشخصات فنی بند ۳-۲، علل امر مورد بررسی قرار گیرد. بدین منظور پس از انجام عملیات چگالی‌سنجی روی Step Wedge ثبت شده روی فیلم، مشخص گردد که اختلاف مذکور ناشی از شرایط عملیات عکسبرداری هوایی بوده یا در مرحله ظهور و ثبوت ایجاد شده است. در صورتی که این انحراف از دانسیته استاندارد، در مرحله عکسبرداری حاصل شده باشد باید مراتب سریعاً گزارش شده و در صورتی که این اختلاف مربوط به فرآیند ظهور و ثبوت باشد، فرآیند ظهور و ثبوت باید عیب‌یابی و اصلاح گردد.

۳-۴ - شماره‌گذاری فیلمهای هوایی

در مرحله شماره‌گذاری فیلمهای هوایی که بلافاصله پس از ظهور فیلمها انجام می‌شود، اطلاعات اضافی مورد نیاز در حاشیه هر یک از قطعات فیلم نوردهی شده قرار می‌گیرد. این کار علاوه بر تکمیل اطلاعات موجود روی فیلمها، موقعیت هر فریم را نسبت به فریمهای مجاور در یک پروژه و همچنین فریمهای اضافی یا حذف شده را مشخص می‌کند.

۳-۴-۱- اطلاعات مورد نیاز برای ثبت بر روی فیلمهای هوایی

- در عملیات شماره گذاری فیلمهای هوایی، اطلاعات زیر با استفاده از حروف ضخیم لاتین با ابعاد مناسب بر روی فیلمها ثبت می شود:
- شماره طرح عکسبرداری: شماره ای منحصر به فرد است که پروژه عکسبرداری با آن شناخته می شود. این شماره پس از پایان عملیات عکسبرداری به پروژه نسبت داده شده و در جدول ثبت می شود.
 - سال عکسبرداری: سال هجری شمسی پایان عملیات عکسبرداری است که به صورت چهار رقمی ثبت می شود.
 - شماره نوار: عددی حداقل دو رقمی که معرف شماره نوار عکسبرداری است. نوارهای ۰۱ تا ۹۹ بصورت دو رقمی ثبت می شوند.
 - شماره عکس: عددی حداقل دو رقمی که نشان دهنده شماره عکس در هر نوار است. عکسهای ۰۱ تا ۹۹ به صورت دو رقمی ثبت می شوند. اولین عکس از هر نوار با شماره ۰۱ شروع می شود.
- شکل ۴ نحوه قرارگیری این اطلاعات را روی فریم منفی نشان می دهد.



شکل ۴: نحوه قرارگیری اطلاعات مربوط به شماره گذاری روی فیلم هوایی

اطلاعات دیگری مانند "نام منطقه" و "مقیاس عکسبرداری" در کنار اطلاعات فوق که استفاده از هر عکس را به تنهایی تسهیل نماید، مجاز می باشد.

۳-۴-۲- محل و اندازه شمارهها

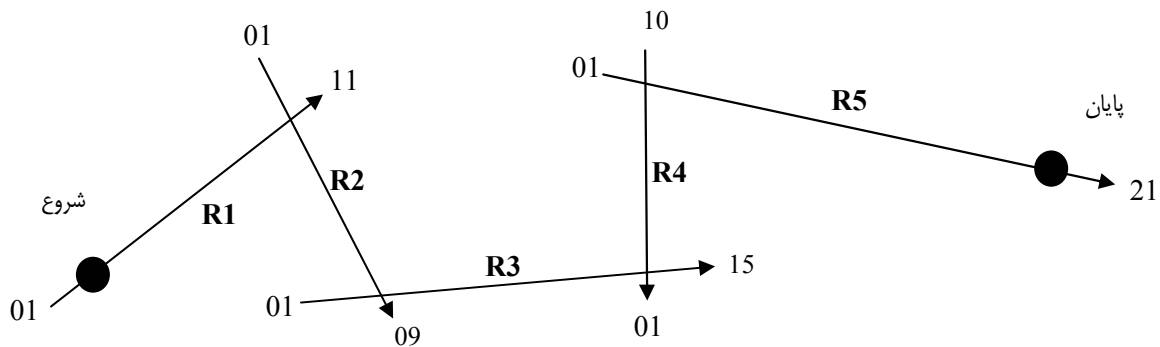
محل درج شمارهها در داخل فریم نور دیده و در یک ضلع ثابت آن در تمام پروژه می باشد. در مسیرهای شرقی-غربی یا مورب این شمارهها در ضلع غربی فریم و در مسیرهای شمالی-جنوبی این شمارهها در ضلع شمالی فریم قرار می گیرند. به منظور عدم تداخل شمارهها با اطلاعات ثبت شده روی فیلم، این شمارهها در نواری به عرض حداکثر ۱/۵ سانتی متر از لبه فریم نور دیده قرار داده می شوند. این شمارهها نباید در مناطق کاملاً تیره فیلم قرار بگیرند.

شمارهها باید با استفاده از حروف لاتین ضخیم با ارتفاع حداکثر ۱۰ میلی متر درج گردند. شمارههای ثبت شده روی فیلمهای یک پروژه باید از نظر محل قرارگیری و اندازه یکسان باشند.

۳-۴-۳- نحوه شماره گذاری فیلمهای هوایی

- شماره گذاری فیلمهای هوایی با استفاده از ماشینهای شماره زنی دستی یا دستگاههای خودکار مخصوص این کار قابل انجام است. به منظور وضوح هرچه بیشتر شمارهها، دستگاههای مورد استفاده باید پس از هر بار استفاده با حلال و مواد شوینده مخصوص تمیز شوند.

- مرکب مورد استفاده باید از نوع قابل انعطاف و ضد آب انتخاب گردد. حلال این مرکب الکل بوده و نباید به سادگی از روی فیلم پاک شود.
- رنگ مرکب مورد استفاده در فیلمهای منفی، سیاه است. بنابراین شمارهها بر روی عکس و دیپوزیتیوها بصورت کاملاً سفید دیده خواهند شد.
- شماره ۰۱ هر نوار باید توسط مسئول پروژه تعیین و تایید گردد. این امر از بروز اشتباه جلوگیری می کند.
- در پروژههای عکسبرداری از منطقه یا بلوک، شمالی ترین یا شرقی ترین نوار، با شماره نوار ۰۱ مشخص می شود. در نوارهای شرقی-غربی و نوارهای مورب، ابتدای نوار (عکس شماره ۰۱) در سمت غرب بوده و شمارهها در ضلع غربی فریمها قرار می گیرند. در نوارهای کاملاً شمالی-جنوبی، ابتدای نوار در سمت شمال نوار قرار دارد. در این حالت شمارهها در ضلع شمالی فریمها قرار می گیرند.
- در پروژههای عکسبرداری از مسیر، نوارها از سمت غرب به شرق یا شمال به جنوب شماره گذاری شده و ترتیب شماره گذاری فریمها از ابتدای نوار ۰۱ به صورتی انجام می شود که ابتدای هر نوار بر انتهای نوار قبلی منطبق باشد (شکل ۵).



شکل ۵: نحوه شماره گذاری فیلمها در پروژههای عکسبرداری مسیر

۴- چاپ عکس و دیپوزیتیو

چاپ و ظهور عکس هوایی و دیپوزیتیو عبارت از مجموعه عملیاتی است که طی آن تصویر منفی ثبت شده بر روی فیلم هوایی از طریق چاپ همجوار (Contact) روی کاغذ یا فیلم حساس انتقال یافته و بصورت تصویر مثبت نمایان می‌شود. این عملیات در دو مرحله مجزا و مکمل چاپ (نوردهی کاغذ یا فیلم حساس از روی فیلم منفی) و ظهور (انجام عملیات شیمیایی روی کاغذ یا فیلم حساس نوردهیده برای قابل رویت کردن تصویر حاصل از نوردهی) انجام می‌شود.

۴-۱- تجهیزات و مواد مورد نیاز

علاوه بر تجهیزات شرح داده شده در بندهای ۳-۱-۳ و ۳-۱-۳، تجهیزات و مواد اصلی مورد نیاز برای چاپ و ظهور عکس هوایی و دیپوزیتیو عبارتند از:

۴-۱-۱- دستگاه چاپ اتوماتیک عکس و فیلم (Dodging Printer)

در این دستگاه‌ها، برای انتقال تصویر از فیلم منفی روی کاغذ یا فیلم حساس، به جای استفاده از یک یا چند منبع نوری ثابت (عمدتاً لامپ) و نوردهی سطح حساس در تماس با فیلم منفی در یک لحظه، از یک اشعه متحرک استفاده می‌شود که سطح فیلم را جاروب کرده و میزان روشنایی آن به تناسب روشنی یا تاریکی هر قسمت از فیلم به طور خودکار تنظیم می‌گردد. بدین ترتیب هر نقطه از سطح حساس به صورت جداگانه نوردهی شده و در نتیجه با حذف مناطق با نوردهی کم یا زیاد (Over and Under Exposed) کیفیت تصویر نهایی بهبود می‌یابد. منبع اشعه متحرک لامپ اشعه کاتدی (CRT) یا لیزر است.

۴-۱-۲- دستگاه ظهور اتوماتیک عکس و فیلم

مشخصات این دستگاه همانند مشخصات عنوان شده در بند ۳-۱-۳ است با این تفاوت که دستگاه‌های مورد استفاده در ظهور عکس و دیپوزیتیو معمولاً دارای عرض بیشتر بوده (برای ظهور عکسهای بزرگتر از قطع معمولی) و عمدتاً برای ظهور عکس و فیلم به صورت تک فریم استفاده می‌شوند.

۴-۱-۳- دستگاه تمیز کننده فیلم (Film Cleaner)

این دستگاه‌ها گرد و خاک و سایر مواد خارجی چسبیده به فیلم هوایی را با استفاده از نوارهای آغشته به مواد چسبنده یا اعمال الکتریسیته ساکن به فیلم هوایی دفع می‌نماید. با توجه به اینکه عمدتاً مواد خارجی و گرد و خاک موجود روی فیلمها به دلیل بار الکتریکی در اثر حرکت روی غلطکها و قرقره‌های مختلف روی سطح فیلم جمع می‌شوند، استفاده از دستگاههای مجهز به سیستم الکتریسیته ساکن به دلیل عدم تماس مواد شیمیایی با فیلم هوایی توصیه می‌شود.

۴-۱-۴- داروهای ظهور و ثبوت

داروهای ظهور و ثبوت مورد استفاده باید از نوع توصیه شده توسط کارخانه سازنده عکس و دیپوزیتیو باشد. ترکیب مناسب این داروها برای استفاده در دستگاههای ظهور و ثبوت با توجه به نوع مواد مورد استفاده توسط کارخانه سازنده ارائه می‌شود. در صورت استفاده از داروهای غیر استاندارد کارخانه سازنده کاغذ و دیپوزیتیو، ضروری است قبل از استفاده حتماً از طریق عملیات سنسیتومتری کنترل شوند.

۴-۱-۵- کاغذ و فیلم حساس عکاسی

- کاغذ حساس مورد استفاده در این مرحله باید دارای مشخصات زیر باشد:
- این کاغذها عمدتاً سیاه و سفید و از نوع Ortochromatic Continuous tone بوده و به تقریباً همهٔ محدودهٔ نور مرئی به جز نور قرمز حساس هستند.
 - کاغذها باید حتماً از نوع پوشش دار (Resin Coated) باشند تا ضمن خاصیت ضد آب بودن، دارای ثبات بهتر تصویر و زمان ظهور کمتری باشند.
 - کاغذها باید دارای ضخامت متوسط باشند (Medium Weight).
 - سطح کاغذ باید حتی‌الامکان نیمه مات باشد.
 - با توجه به نوع فیلم مورد نظر، دارای حساسیت و درجه‌بندی مناسب باشد.
- فیلم‌های حساس مورد استفاده برای تهیهٔ دیپوزتیو نیز باید از نوع Ortometric Continuous tone و جنس پایه (Base) آنها از نوع پلی‌استر شفاف باشد. ترجیحاً باید از فیلم‌های با کنتراست نرمال برای این منظور استفاده شود.

۴-۲- مشخصات مورد نیاز از نظر کیفیت

۴-۲-۱- مشخصات عکس هوایی

عکس‌های هوایی باید روی کاغذهای حساس از جنس مقاوم (مواد مصنوعی و پلاستیکی) با ابعاد حداقل $24/5 \times 24/5$ سانتیمتر چاپ شوند. روی عکس‌های چاپ شده نباید علائمی از گرد و غبار، لکهٔ داروهای شیمیایی و خراش دیده شود. به منظور رویت هر چه بهتر اطلاعات روی عکس، چگالی (دانسیته) انعکاسی هیچ نقطه‌ای بر روی آن نباید کمتر از 0.3 ± 0.2 و بیشتر از 1.5 ± 0.2 باشد. میانگین چگالی هر فریم باید بین 0.6 تا 0.9 باشد.

۴-۲-۲- مشخصات دیپوزتیو

دیپوزتیوها باید از جنس فیلم‌های پلی‌استر مقاوم در برابر تغییر بعد با ضخامت مناسب (حداقل 0.1 میلی‌متر) و با ابعاد $24/5 \times 24/5$ سانتی‌متر باشند. دیپوزتیوهای چاپ شده باید حاوی تمامی اطلاعات حاشیه‌ای (بخصوص علائم حاشیه‌ای و اطلاعات دستگاهی دوربین هوایی) باشند. به منظور رویت هر چه بهتر اطلاعات روی دیپوزتیو، چگالی (دانسیته) هیچ نقطه‌ای روی آن نباید کمتر از 0.3 ± 0.2 و بیشتر از 1.5 ± 0.2 باشد.

۴-۳- عملیات اجرایی چاپ عکس هوایی و دیپوزتیو

- کاغذ حساس و فیلم خام باید در شرایط محیطی توصیه شده توسط کارخانه نگهداری شود. در زمان استفاده حتماً به تاریخ تولید و انقضای مصرف محصول توجه شود.
- به منظور حصول کیفیت مناسب، حتی‌الامکان از دستگاه‌های چاپ اتوماتیک عکس و دیپوزتیو با نام Dodging Printer استفاده شود.
- در صورت استفاده از دستگاه‌های چاپ همجوار معمولی (Contact Printer)، هر فریم باید جداگانه بررسی شده و پس از تنظیم موضعی نور در قسمت‌های مختلف (کم کردن نور در قسمت‌های روشن و زیاد کردن نور در قسمت‌های تاریک) با استفاده از لامپ‌های جداگانهٔ دستگاه اقدام به نوردهی شود.

- قبل از شروع به کار، فیلم هوایی باید روی میز روشن مورد بازدید قرار گرفته و در صورت مشاهده مواد زائد، با دستگاه تمیز کننده فیلم یا با روشهای دستی تمیز شده و سپس در دستگاه چاپ قرار گیرد.
- تنظیم زمان نوردهی و همچنین زمان ظهور باید بر اساس نتایج آزمایشات انجام شده در زمان چاپ انجام شود. بدین منظور پس از تنظیم اولیه دستگاهها با توجه به کنتراست فیلم هوایی و نوع کاغذ مورد استفاده، چند قطعه عکس یا فیلم به صورت آزمایشی نوردهی و ظاهر می‌شوند. کیفیت عکس یا فیلم از نظر کنتراست و چگالی به صورت بصری و همچنین به کمک دستگاه چگالی سنج بررسی شده و با استفاده از نتایج آن، اصلاحات لازم بر روی زمان نوردهی و زمان ظهور انجام گیرد.

۴-۴ - عملیات اجرایی ظهور عکس هوایی و دیپوزیتیو

- دستگاه ظهور عکس و فیلم باید به صورت دوره‌ای و مطابق دستورالعملهای کارخانه سازنده مورد بازدید قرار گرفته و ضمن شستشوی قسمتهایی که مستقیماً با کاغذ حساس و فیلم در تماس هستند، از عملکرد صحیح پمپها، غلطکها و چرخ دنده‌ها اطمینان حاصل نمود.
- داروهای ظهور و ثبوت طبق ترکیب استاندارد کارخانه سازنده ساخته و درون دستگاه و مخازن تقویت ریخته شود. توجه شود که دمای محلول مطابق با دستورالعمل بوده و محلول به خوبی همزده شود. با توجه به اینکه حجم و ترکیب داروی داخل مخازن اصلی دستگاه و مخازن تقویت متفاوت است، داروهای مخازن تقویت باید به صورت جداگانه تهیه شوند.
- سرعت دستگاه باید با استفاده از نتایج حاصل از ظهور عکس یا فیلمهای آزمایشی تنظیم شده و دمای قسمتهای مختلف شامل داروی ظهور، داروی ثبوت و خشک کن و همچنین میزان داروهای تقویتی و سرریز آب دستگاه به دقت تنظیم گردد. این تنظیمات با توجه به نوع دستگاه، نوع فیلم و نوع داروها متفاوت بوده و باید بر اساس دستورالعملهای کارخانه سازنده انجام شود.
- فرآیند ظهور باید از ابتدا تا انتها، تحت نظارت و کنترل افراد متخصص قرار داشته باشد. مواردی همچون درجه حرارت داروها و فشار آب و داروها باید به طور پیوسته تحت کنترل باشند.

۵- مثلث‌بندی هوایی

مثلث‌بندی هوایی، فرایندی است که طی آن موقعیت (مختصات) زمینی مجموعه‌ای از نقاط واقع در تعدادی عکس هوایی پوشش‌دار (بلوک فتوگرامتری) و پارامترهای توجیه خارجی این عکسها به روش فتوگرامتری و با استفاده از تعداد محدودی نقاط کنترل زمینی (و داده‌های کمکی در صورت وجود)، تعیین می‌گردد.

تذکر: آنچه در ادامه این بخش می‌آید مختص مثلث‌بندی عکس‌های هوایی قائم به روش مدل مستقل و یا دسته اشعه می‌باشد. در ضمن، منظور از "نقاط گره‌ای" و "نقاط عبوری" در عبارات زیر به ترتیب Tie point و Pass point می‌باشد (نقاط گره‌ای به آن دسته از نقاط عکسی گفته می‌شود که در ناحیه مشترک (پوشش عرضی) عکس‌های دو نوار مجاور قرار داشته و بمنظور اتصال نوارها به یکدیگر مورد استفاده قرار می‌گیرند. نقاط عبوری آن دسته از نقاط عکسی هستند که مختصات زمینی آنها بطریق فتوگرامتری (محاسباتی) تعیین شده و به کمک آنها عملیات توجیه خارجی عکس‌ها انجام می‌پذیرد).

۵-۱- کلیات

۵-۱-۱- ضرورت انجام

چنانچه امکان اندازه‌گیری مستقیم پارامترهای توجیه خارجی عکس‌های هوایی شامل:

الف) مختصات سه بعدی ایستگاههای عکسبرداری در لحظات عکسبرداری (به کمک GPS)،

ب) چرخش‌های سه گانه هوایما در لحظات عکسبرداری (به کمک INS یا GPS)،

با دقت‌های لازم وجود داشته باشد، انجام این فرآیند متفی خواهد بود.

بند الف) هم اکنون قابل انجام بوده ولی بند ب) به دلیل پایین بودن دقت عمل سیستم‌های اندازه‌گیری موجود (INS) با دقت کافی قابل انجام نمی‌باشد. همچنین استفاده از روش موسوم به Multi-antenna GPS observation نیز دقتی بهتر از ۱۰ دقیقه‌گمانی در تعیین چرخش‌های سه گانه یاد شده بدست نمی‌دهد که بسیار کمتر از ۵ ثانیه‌گمانی (دقت قابل حصول به روش سنتی محاسبات سرشکنی) می‌باشد. بنابراین تا کنون امکان اندازه‌گیری مستقیم و دقیق پارامترهای مذکور در بند ب) وجود نداشته و تنها بطریق غیر مستقیم (محاسبات سرشکنی بلوک) می‌توان به تعیین دقیق آنها پرداخت. لذا حذف فرایند معمول مثلث‌بندی هوایی در حال حاضر متصور نیست. با این وجود می‌توان با وزن دهی مناسب، مختصات سه بعدی ایستگاههای عکسبرداری را با دیگر مشاهدات معمول فتوگرامتری ترکیب نموده و در یک برنامه بلوک اجستمنت ترکیبی مورد استفاده قرار داد. این روش که به مثلث‌بندی به کمک داده‌های GPS و INS موسوم است باعث کاهش تعداد نقاط کنترل زمینی مورد نیاز برای انجام محاسبات سرشکنی بلوک خواهد گردید.

۵-۱-۲- مراحل کاری

- در عملیات مثلث‌بندی هوایی، مراحل کاری به ترتیب عبارتند از:
- تهیه اندکس (راهنمای عکسی)؛
 - طراحی موقعیت نقاط کنترل زمینی (مسطحاتی و ارتفاعی) بر روی اندکس عکسی؛
 - تعیین مختصات نقاط کنترل زمینی طراحی شده در بند قبیل (به کمک روش‌های نقشه‌برداری زمینی)؛
 - کادگیری محدوده‌های مشترک بر روی عکس‌های مجاور
 - انتخاب محل نقاط عکسی در محدوده‌های کادگیری شده و علامت گذاری (ترانسفر) آنها بر روی دیپوزتیوها؛

- اندازه گیری مختصات دستگاهی مجموعه نقاط کنترل زمینی و عکسی (عملیات این بند و بند قبل می تواند به طور همزمان انجام شود)؛
- انجام محاسبات سرشکنی اولیه بلوک؛
- شناسایی و حذف خطاهای مختلف؛
- انجام محاسبات سرشکنی نهایی و تعیین مختصات زمینی (سرشکن شده نهایی) نقاط عکسی.

۵-۱-۳- محصول فرایند

- در طی فرایند مثلث بندی هوایی، دو محصول اصلی زیر حاصل می شود:
- مختصات زمینی نقاط کنترل عکسی و دیگر نقاط مورد نیاز در سطح بلوک فتوگرامتری؛
 - پارامترهای توجیه خارجی ($X_0, Y_0, Z_0, \omega, \varphi, k$) عکس های هوایی.

۵-۱-۴- عوامل مؤثر بر دقت انجام فرایند

- اصلی ترین عوامل مؤثر بر دقت محصولات حاصل از فرایند مثلث بندی هوایی عبارتند از :
- مقیاس و میزان پوشش عکس ها؛
 - تعداد، نوع و چگونگی توزیع نقاط گره ای؛
 - کیفیت عکس ها و دقت اندازه گیری های دستگاهی؛
 - تعداد و چگونگی توزیع نقاط کنترل زمینی؛
 - دقت نقاط کنترل زمینی؛
 - تعداد خطاهای تشخیص داده نشده (باقیمانده) در داده ها؛
 - خطاهای سیستماتیک تصحیح نشده در داده ها؛
 - روش محاسباتی مورد استفاده (استریپ، مدل مستقل، دسته اشعه).

۵-۱-۵- کاربردها

- از مهم ترین کاربردهای متصور برای محصول این فرایند می توان به موارد زیر اشاره نمود:
- توجیه خارجی عکس و یا زوج عکس های پوشش دار (مدل های فتوگرامتری) مورد استفاده در عملیات ترمیم عکس یا تبدیل عکس به نقشه؛
 - تعیین مختصات دقیق نقاط از قبل علامت گذاری شده (مورد استفاده در فتوگرامتری زمینی، کاداستر، متراکم سازی شبکه های ژئودتیکی و یا کاربردهای دیگر).

۵-۲- تجهیزات مورد نیاز

۵-۲-۱- دستگاه ترانسفر نقاط عکسی

برای علامت گذاری نقاط عکسی بر روی دیاپوزیوها باید از دستگاه های دقیق ترانسفر نقاط استفاده گردد. این دستگاه ها باید امکان ایجاد حفره هایی دایره ای شکل به قطر حداکثر ۶۰ میکرون در لایه ژلاتینی حساس دیاپوزیوها را فراهم آورند. حفره های مزبور یا از

طریق برداشتن لایه ژلاتینی حساس (مانند دستگاه Wild PUG 4) یا به روش سوزاندن محل نقاط (مانند دستگاه Wild PUG 5) ایجاد می‌گردند.

عملیات ترانسفر نقاط باید با دقتی بهتر از ۱۰ میکرون صورت پذیرد. لذا ضروری است تنظیمات دوره‌ای دستگاه‌های مزبور بصورت منظم و حتی‌الامکان در فواصل زمانی کوتاه (مثلاً هر ماه یک‌بار) صورت پذیرفته و گزارشات مربوطه تنظیم و نگهداری شوند. در صورت انجام مثلث‌بندی به روش رقومی، انتخاب، علامت‌گذاری و اندازه‌گیری نقاط کنترل عکسی بصورت نیمه خودکار و یا خودکار و بر اساس روش‌های تناظریابی (Image Matching) قابل انجام خواهد بود. بدیهی است دقت‌های مربوط در این حالت نباید از دقت‌های ذکر شده در حالت قبل کمتر باشد.

۵-۲-۲- دستگاه اندازه‌گیری مختصات دستگاهی

برای اندازه‌گیری مختصات دستگاهی نقاط کنترل زمینی و عکسی، باید دستگاه‌های درجه یک (دقت اندازه‌گیری بهتر از ۷ میکرون) و روش‌های مناسب تهیه داده‌های مثلث‌بندی دقیق برای مثلث‌بندی تحلیلی (دسته اشعه) یا نیمه تحلیلی (مدل مستقل) مورد استفاده قرار گیرند. مونوکمپراتورها (مانند Kern MK2)، استریوکمپراتورها (مانند Wild STK1) یا دستگاه‌های تبدیل تحلیلی (مانند Leica SD2000/3000 یا Kern DSR14/15) جهت انجام اندازه‌گیری‌های دستگاهی ارجح هستند. با این وجود استفاده از دستگاه‌های دقیق آنالوگ (مانند Wild A10 و Wild A7) نیز مجاز است. در این دستگاه‌ها، اندازه نقطه اندازه‌گیری (Measuring Mark) باید بین ۶۵ تا ۱۰۰ درصد اندازه نقاط علامت‌گذاری شده باشد. بدیهی است روش تنظیم و تست دقت دستگاه‌های یاد شده نیز بسته به نوع هر یک متفاوت خواهد بود. بعنوان مثال، این کار در دستگاه‌های آنالوگ شامل دو مرحله زیر می‌باشد:

۱- اندازه‌گیری فاصله کانونی و کالیبره نمودن آن

۲- تعیین دقت اندازه‌گیری کلی دستگاه

بمنظور اندازه‌گیری فاصله کانونی دستگاه و کالیبره نمودن آن از صفحات شیشه‌ای مشبک استاندارد با دقت ۲ میکرون (انحراف معیار ۱ میکرون) یا بهتر استفاده می‌شود. بدین منظور، تمامی عناصر دستگاه در حالت نرمال (صفر) قرار داده شده، دو یا چند نقطه مشخص بر روی صفحه شیشه‌ای یاد شده مشخص و علامت‌گذاری می‌گردد. حال دستگاه در پایین‌ترین ارتفاع ممکن قرار داده شده و نقاط علامت‌گذاری شده با دقت تمام قرائت می‌گردند. سپس دستگاه در بالاترین ارتفاع ممکن قرار گرفته و نقاط مزبور مجدداً قرائت می‌شوند. اکنون می‌توان مطابق رابطه زیر فاصله کانونی دستگاه را محاسبه نمود:

$$F = \frac{d \cdot Dz}{d_2 - d_1}$$

d = فاصله ثابت بین دو نقطه اندازه‌گیری شده بر روی شیشه مشبک

d_1 = فاصله اندازه‌گیری شده بین دو نقطه در ارتفاع بالا

d_2 = فاصله اندازه‌گیری شده بین دو نقطه در ارتفاع پایین

Dz = اختلاف ارتفاع بین دو حالت اندازه‌گیری

توجه: بهتر است d و Dz تا حد امکان بزرگ انتخاب شوند.

چنانچه فاصله کانونی محاسبه شده با فاصله کانونی دستگاه بیش از ۰٫۰۲ میلی‌متر اختلاف داشته باشد، فاصله کانونی دستگاه را کالیبره نموده و سپس این قرائت تکرار می‌گردد تا اطمینان حاصل شود که اندازه‌گیری‌ها صحیح می‌باشند. این کار می‌باید برای هر دو پروژکتور تکرار گردد.

اکنون به منظور آزمایش دقت قرائت کلی دستگاه، مدل فضایی خاصی (به کمک صفحات شیشه‌ای مشبک یاد شده) باید در دستگاه ایجاد نمود به گونه‌ای که فاصله دو مرکز پروژکتور در داخل دستگاه حداقل ده سانتی‌متر باشد. همچنین به منظور اطمینان از مستقل بودن قرائت‌ها می‌توان به مقدار یک گراد Ω و یک گراد Φ به دستگاه معرفی نمود تا مدل فضایی ایجاد شده در دو جهت مختلف

شیب مناسبی داشته باشد. برای بدست آوردن حداکثر دقت ممکن باید مدل با بزرگترین مقیاس در دستگاه ایجاد گردد. سپس توجیه نسبی با حداکثر دقت انجام شود به طوری که اگر b_y در شش نقطه استاندارد قرائت گردد، اختلاف حداکثر و حداقل قرائت‌ها از 0.02 میلی‌متر تجاوز ننماید. در غیر اینصورت توجیه نسبی می‌باید تکرار شود. پس از انجام توجیه نسبی، قرائت‌ها در 66 نقطه مدل انجام گیرد. قرائت‌ها باید دوبار و در دو جهت مختلف انجام شود. مرتبه اول از نقطه ۱ به سمت نقطه ۶۶ و در مرتبه دوم از نقطه ۶۶ به سمت نقطه ۱. سپس میانگین دو بار اندازه‌گیری در محاسبات مربوطه وارد شود. اکنون با محاسبه ترانسفرماسیون سه بعدی، این نقاط با وضعیت ایده آل مقایسه گردند. نتیجه این مقایسه می‌باید منجر به دقت‌های زیر گردد:

- خطای مربعی متوسط X و Y کمتر از 8 میکرون در مقیاس عکس باشد
- خطای مربعی متوسط Z کمتر از 0.08 متر در هر هزار متر ارتفاع پرواز باشد

از آنجا که در روش محاسباتی مدل مستقل، برای اتصال مدل‌ها، مختصات مراکز تصویر باید وارد محاسبات شود، لذا اندازه‌گیری این مختصات نیز الزامی است. بسته به دستگاه‌های موجود، اندازه‌گیری این مختصات به دو طریق زیر قابل انجام است:

- اندازه‌گیری مستقیم
- اندازه‌گیری غیر مستقیم

روش اول (اندازه‌گیری مستقیم) در دستگاه‌هایی انجام می‌گیرد که عناصر دورانی توجیه نسبی مختصات مرکز تصویر را تغییر می‌دهد. رعایت نکات زیر در انجام این روش ضروری است:

- ۱- توجیه نسبی مدل مورد نظر با دقت کامل انجام شود،
- ۲- با استفاده از دو تراز عمود بر هم و اتصال آن به میله فضایی (Space Rod) دستگاه، این میله را بصورت کاملاً قائم نگاه داشته و سپس x و y آن قرائت گردد. با توجه به اینکه هر یک از این میله‌ها نمودار اشعه‌ای است که از مرکز تصویر گذشته و به سطح مدل می‌رسد، لذا x و y قرائت شده همان x و y مرکز تصویر می‌باشد.
- ۳- با حرکت Z دستگاه علامت مخصوصی که در روی قسمت متحرک میله فضایی وجود دارد با علامت حک شده روی این میله منطبق گردد (بکمک عدسی مخصوص این کار با دقت تمام انجام شود). اکنون مقدار Z در مدل قرائت شود. از آنجا که فاصله این علامت تا مرکز تصویر به دقت توسط کارخانه سازنده اندازه‌گیری شده و معلوم می‌باشد، می‌توان این مقدار ثابت را یا در مرحله اندازه‌گیری و یا در مرحله محاسبات به Z قرائت شده اضافه نمود تا مختصات دقیق مرکز تصویر به دست آید.
- ۴- بندهای ۲ و ۳ برای پروژکتور دوم نیز تکرار گردد.

در دستگاه‌هایی که عناصر دورانی توجیه نسبی مختصات مرکز تصویر را تغییر نمی‌دهد، می‌توان به جای اندازه‌گیری مستقیم، بصورت غیر مستقیم مختصات مرکز تصویر را اندازه‌گیری و فقط با استفاده از عناصر دورانی توجیه نسبی را انجام داد. لذا اندازه‌گیری مختصات مرکز تصویر برای هر مدل تکرار نخواهد شد. این کار به روش زیر قابل انجام است:

- ۱- شش نقطه استاندارد بر روی شیشه مشبک علامت گذاری شود،
- ۲- نقاط علامت گذاری شده فوق‌الذکر در دو ارتفاع حداکثر و حداقل قرائت گردند،
- ۳- مختصات مرکز تصویر با استفاده از تمامی نقاط یاد شده و به روش کمترین مربعات محاسبه شود،
- ۴- بندهای فوق برای هر دو پروژکتور انجام گیرد.

توجه: استفاده از دستگاه‌های ذکر شده در این بخش تنها پس از بررسی و تأیید نتایج حاصل از تنظیم و تست دقت آنها مجاز خواهد بود. لذا ضروری است همواره نسخه‌ای از گزارش تست دستگاه‌های مورد استفاده که بیش از ۶ ماه از تاریخ تهیه آنها نسبت به آغاز پروژه نگذشته باشد، موجود باشد.

۳-۵- اسناد و مدارک مورد نیاز

۵-۳-۱- دیاپوزیتیو

دیاپوزیتیوهای مورد استفاده باید مطابق با مشخصات مندرج در فصل ۴ تهیه شده باشند. همچنین به منظور احتراز از ایجاد هر گونه خراشیدگی یا اثر انگشت روی سطح حساس دیاپوزیتیوها، همواره از دستکش‌های پارچه‌ای مناسب استفاده گردد. بدیهی است موقعیت نقاط عکسی و دیگر نقاط لازمه جهت اندازه‌گیری‌های دستگاهی باید مشخص یا به نحو مقتضی بر روی دیاپوزیتیوهای مربوطه علامت گذاری شده باشند (بند ۵-۴-۱-۷).

۵-۳-۲- عکس

عکسهای مورد استفاده باید حاصل از چاپ همجوار معمولی (Contact Prints) و مطابق با مشخصات مندرج در بخش ۴ تهیه شده باشند. موقعیت نقاط کنترل زمینی باید به نحو مقتضی بر روی آنها مشخص و علامت گذاری شده باشد (بند ۵-۴-۱-۷). همچنین توصیه می‌شود جهت شمال مغناطیسی همراه با مقیاس اسمی عکسبرداری در حاشیهٔ اولین عکس هر نوار درج گردد.

۵-۳-۳- اندکس عکسی

اندکس عکسی منطقهٔ مورد نظر باید موجود و حاوی اطلاعات لازم باشد (بند ۵-۴-۱-۱).

۵-۳-۴- لیست مختصات نقاط کنترل زمینی

لیست مختصات نقاط کنترل زمینی به تفکیک نقاط کنترل مسطحاتی و ارتفاعی باید بصورت فایل رقومی موجود باشد. کروکی موقعیت نقاط کنترل زمینی مسطحاتی و ارتفاعی نیز باید در مقیاسی بزرگتر از مقیاس عکس (مطابق بند ۵-۴-۱-۷) تهیه شده و موجود باشد.

۵-۴- مراحل کاری

۵-۴-۱- آماده‌سازی اولیه

۵-۴-۱-۱- تهیهٔ اندکس (راهنمای) عکسی

اندکس عکسی باید حتی‌الامکان بر روی نقشه‌های موجود با مقیاسی مناسب (۴ یا ۵ برابر کوچکتر از مقیاس اسمی عکس‌های مورد نظر) و مطابق مشخصات زیر تهیه شود:

- چنانچه نوارهای پرواز شکستگی قابل ملاحظه‌ای نداشته باشند، خطوط مستقیمی از حد واسط مراکز عکس‌های مربوط به هر نوار بعنوان محورهای پرواز ترسیم شود. در ضمن محورهای ترسیمی حتی‌الامکان بصورت موازی ترسیم شوند مگر در مواردی که عدم توازی آنها قابل ملاحظه باشد.
- شمارهٔ هر نوار در ابتدا و انتهای آن بصورت \langle شماره نوار $-R \rangle$ بر روی اندکس عکسی مربوط درج شود.
- مراکز تمامی عکس‌ها با دایری توپر به قطر ۲ میلی‌متر در مقیاس نقشه بر روی محورهای پرواز ترسیم شوند (در صورت امکان، حداقل دو عکس از طرفین هر نوار اضافه‌تر از محدودهٔ پروژهٔ مورد نظر آورده شود).

- شماره عکس‌های شروع، انتها و میانی (هر پنج عکس در میان نوارها) در بالای مراکز مربوطه آورده شوند.
- شمال مغناطیسی منطقه بطور تقریبی بر روی اندکس مشخص گردد.
- حدود تقریبی پهنه‌های بزرگ آبی، مناطق جنگلی و باتلاقی در صورت تشخیص حتماً بر روی اندکس مشخص گردند.
- همچنین در صورت عدم وجود نقشه مناسب از منطقه مورد نظر، اندکس عکسی باید با استفاده از عوارض شاخص موجود بر روی عکس‌ها (مانند جاده ها، رودخانه های بزرگ، شهرها و یا آبادی های بزرگ) گویا شود.
- چنانچه تهیه نقشه در مقیاسی واحد و مشخص از دو یا چند مجموعه عکس با مقیاس‌های مختلف مد نظر باشد، نیاز به تهیه اندکس مشترک می‌باشد. در چنین مواردی ضروری است محدوده‌های مربوط به مقیاس‌های عکسی مختلف بصورت مجزا و قابل تفکیک از یکدیگر با استفاده از خط - یک نقطه، خط - دو نقطه، خط - سه نقطه و . . . ترسیم گردند. در ضمن محدوده بلوک‌های مختلف عکسبرداری با خطچین مشخص گردند. در ضمن باید توجه داشت که مقیاس اندکس تهیه شده در این حالت بر حسب مورد چهار یا پنج برابر کوچکتر از بزرگترین مقیاس عکسبرداری موجود باشد.
- در مواردی که از قسمتی از منطقه مورد نظر قبلاً نقشه تهیه شده باشد، ضروری است محدوده کار قبلی همراه با نقاط کنترل زمینی مربوط (در مرز مشترک دو محدوده)، بر روی اندکس آورده شود.
- ابعاد اندکس عکسی نباید خیلی بزرگ انتخاب گردد. لذا چنانچه محدوده کار وسیع باشد، ضروری است اندکس در دو یا چند برگ با ابعاد ۶۰ × ۸۰ سانتیمتر، همراه با ۲/۵ سانتیمتر حاشیه از هر طرف (یعنی به ابعاد نهایی ۶۵ × ۸۵ سانتیمتر) تهیه شده و وضعیت نسبی و نحوه اتصال برگ‌های مختلف توسط راهنمایی بر روی آنها مشخص گردد (برای این منظور ضروری است در پای هر برگه اندکس، راهنمای مزبور ترسیم شده و با هاشور محل مربوط به اندکس مورد نظر، و در نتیجه ارتباط با دیگر برگه های اندکس مشخص شود). باید توجه داشت که هر دو برگ اندکس مجاور از نظر طولی در سه یا چهار عکس مشترک باشند (وجود پوشش عرضی بین اندکس‌ها ضرورتی ندارد). همچنین در تهیه اندکس عکسی مسیرها، باید تمامی عکس‌های برداشت شده در مسیرها بر روی اندکس نشان داده شوند (حتی اگر بیش از محدوده مورد نیاز برای تهیه نقشه باشد). در ضمن بمنظور صرفه جویی در تعداد برگ های اندکس، می توان چند قسمت از عکس های مسیر را روی یک اندکس پیاده نمود.
- در مرحله طراحی نقاط کنترل زمینی بر روی اندکس، نقاط کنترل ارتفاعی باید با دایره‌هایی آبی رنگ به قطر ۴ میلی‌متر و نقاط کنترل مسطحانی با مثلث‌هایی متساوی‌الاضلاع و قرمز رنگ (با اضلاعی به ابعاد ۸ میلی‌متر) ترسیم شده و به کمک خطوط پیوسته و سیاه رنگ به تمامی مراکز عکس‌های در بر گیرنده آنها متصل شوند. راهنمای مشخصات پروژه، علائم و نمادهای مورد استفاده در تهیه اندکس عکسی می‌باید در قالب جدولی (شکل ۶) تنظیم و ترجیحاً در گوشه پایینی سمت راست آن درج شود.

مشخصات پروژه	علائم و نمادهای مورد استفاده
- نام منطقه/شماره طرح	- مرکز عکس
- شماره سفارش/ سفارش دهنده	- نقطه کنترل ارتفاعی
- شماره معرفی نامه	- نقطه کنترل مسطحانی
- مقیاس و تاریخ عکسبرداری	- نقطه کنترل مسطحانی- ارتفاعی
- فاصله کانونی دوربین (mm)	- حد کار
- مقیاس تبدیل/فاصله منحنی میزان	...
- سیستم تصویر	
- تعداد کل مدل	
- مقیاس راهنما	
- تاییدکننده حدکار	
.....	
.....	

شکل ۶: راهنمای اندکس عکسی

۵-۴-۱-۲- طراحی نقاط کنترل زمینی مسطحاتی (در روش سنتی مثلث‌بندی بدون داده‌های کمکی)

این نقاط باید به گونه‌ای طراحی شوند که حتی‌الامکان بتوان آنها را در تقاطع راه‌ها و یا آبریزها و یا بر روی عوارض منفرد مشخصی مانند بوته‌های کوچک و یا گوشه ساختمان‌ها انتخاب نمود. علاوه بر آن رعایت موارد زیر نیز ضروری می‌باشد:

- حداکثر فاصله بین نقاط کنترل زمینی مسطحاتی با توجه به مقیاس عکسبرداری و مقیاس نقشه از جدول شماره ۲ استخراج می‌گردد (بعنوان مثال چنانچه تهیه نقشه در مقیاس ۱:۲۰۰۰ از عکس‌های هوایی در مقیاس ۱:۱۰۰۰۰ مد نظر باشد، حداکثر فاصله بین نقاط کنترل زمینی مسطحاتی برابر ۵ مدل خواهد بود). توجه شود که فاصله دو نوار عکسبرداری مجاور، معادل دو مدل در نظر گرفته می‌شود.

توجه: بر اساس تحقیقات انجام شده چنانچه فاصله نقاط کنترل زمینی مسطحاتی ۲ مدل و آن هم فقط در اطراف بلوک باشد، دقت بدست آمده برابر دقت کوپل چهار نقطه مسطحاتی می‌باشد. یعنی اگر حداکثر دقت قابل دسترس از یک مقیاس عکس مورد نظر باشد، کافی است در هر دو مدل یک نقطه کنترل زمینی مسطحاتی انتخاب و اندازه‌گیری گردد.

- نقاط کنترل زمینی مسطحاتی فقط در پیرامون محدوده کار به صورتی انتخاب شوند که ضمن محیط بودن بر محدوده مورد نظر، فواصل آنها از حد محاسبه شده در بند قبل تجاوز نکند. در ضمن، وجود نقاط کنترل زمینی مسطحاتی در محل تمامی نقاط شکستگی محدوده کار ضروری می‌باشد. چنانچه محدوده کار تنها با یک نوار عکس پوشش داده می‌شود (همانند مسیر راه‌ها)، و در صورتی که تبدیل بیش از نصف طول مدل مد نظر باشد، باید دو سری نقاط در طرفین حد کار طراحی و انتخاب گردند. در غیر این صورت، تنها یک ردیف نقطه در امتداد محور نوار طراحی و انتخاب شود.

توجه: توصیه می‌گردد از نقاط کنترل زمینی مسطحاتی که از قبل در درون بلوک موجود می‌باشند نیز استفاده گردد. چنین نقاطی اگر چه تأثیری بر دقت کلی بلوک سرشکن شده نخواهند داشت و در هیچ حالت نمی‌توانند جایگزین نقاط پیرامونی شوند، ولی تأثیرات محلی مثبتی را ایجاد خواهند نمود.

جدول ۲: فواصل نقاط کنترل زمینی مسطحاتی بر حسب مدل

مقیاس نقشه								مقیاس عکس
۱:۵۰۰۰۰	۱:۲۰۰۰۰ ۱:۲۵۰۰۰	۱:۱۰۰۰۰	۱:۵۰۰۰	۱:۲۵۰۰	۱:۲۰۰۰	۱:۱۰۰۰	۱:۵۰۰	
-	-	-	-	-	-	۸	۵	۱ : ۳۰۰۰
-	-	-	-	-	-	۶	۳	۱ : ۴۰۰۰
-	-	-	-	-	۸	۵	-	۱ : ۵۰۰۰
-	-	-	۱۲	۸	۷	۴	-	۱ : ۶۵۰۰
-	-	-	۱۰	۷	۶	۳	-	۱ : ۸۰۰۰
-	-	-	۱۱	۷	۵	-	-	۱ : ۱۰۰۰۰
-	-	۱۲	۱۰	۵	-	-	-	۱ : ۱۲۵۰۰
-	-	۱۰	۷	۴	۳	-	-	۱ : ۱۵۰۰۰
-	۱۲	۹	۷	-	-	-	-	۱ : ۲۰۰۰۰
۱۲	۹	۷	۴	-	-	-	-	۱ : ۳۰۰۰۰
۱۰	۷	۵	-	-	-	-	-	۱ : ۴۰۰۰۰
۹	۶	-	-	-	-	-	-	۱ : ۵۰۰۰۰
۶	۴	-	-	-	-	-	-	۱ : ۷۵۰۰۰

۵-۴-۱-۳- طراحی نقاط کنترل زمینی ارتفاعی (در روش سنتی مثلث‌بندی بدون داده‌های کمکی)

این نقاط باید حتی‌الامکان بگونه‌ای طراحی شوند که اولاً در مناطق نسبتاً مسطح قرار گرفته و ثانیاً بسادگی در عکس‌ها قابل تشخیص و اندازه‌گیری باشند. علاوه بر آن رعایت موارد زیر نیز ضروری می‌باشد:

- حداکثر فاصله بین نقاط کنترل زمینی ارتفاعی (Bridging Distance) با توجه به مقیاس عکسبرداری و فاصله منحنی میزان از جدول شماره ۳ استخراج گردد (بعنوان مثال چنانچه نیاز به ترسیم منحنی میزان ۲ متری از عکس‌های با مقیاس ۱:۱۰۰۰۰ باشد، حداکثر فاصله نقاط کنترل زمینی ارتفاعی ۵ مدل خواهد بود).
- **توجه:** مطابق تحقیقات انجام شده، چنانچه نقاط کنترل زمینی ارتفاعی به فاصله ۳ مدل از یکدیگر طراحی و انتخاب گردند، دقت ارتفاعی حاصله معادل دقت ارتفاعی حاصل از کوپل چهار نقطه ارتفاعی در هر مدل خواهد بود. بنابراین جهت رسیدن به حداکثر دقت ارتفاعی قابل استخراج از عکس‌ها، می‌توان با اطمینان کوپل چهار نقطه را با روش انتخاب نقاط کنترل زمینی ارتفاعی بفواصل ۳ مدل در میان جایگزین نمود.
- نقاط کنترل زمینی ارتفاعی در بالا و پایین هر نوار طراحی و انتخاب گردند (این نقاط در ناحیه مشترک بین دو نوار انتخاب شوند تا بدین ترتیب تعداد آنها به حداقل ممکن کاهش یابد).
- طراحی و انتخاب نقاط کنترل زمینی ارتفاعی باید از چند مدل قبل از شروع محدوده کار تا چند مدل بعد از انتهای محدوده مزبور در امتداد هر نوار عکسبرداری صورت پذیرد. ضمناً باید توجه داشت که در طول هر نوار عکسبرداری وجود حداقل سه نقطه کنترل زمینی ارتفاعی ضروری است.

جدول ۳: فواصل نقاط کنترل زمینی ارتفاعی بر حسب مدل

فاصله منحنی میزان (متر)								مقیاس عکس
۵۰	۲۰	۱۰	۵	۲٫۵	۲	۱	۰٫۵	
-	-	-	-	-	-	۶	۴	۱ : ۳۰۰۰
-	-	-	-	-	-	۶	۴	۱ : ۴۰۰۰
-	-	-	-	-	۶	۵	۳	۱ : ۵۰۰۰
-	-	-	-	-	۶	۵	۳	۱ : ۶۵۰۰
-	-	-	-	۶	۵	۳	-	۱ : ۱۰۰۰۰
-	-	-	۶	۴	۳	-	-	۱ : ۱۲۵۰۰
-	-	-	۶	۳	۳	-	-	۱ : ۲۰۰۰۰
-	۶	۵	۳	-	-	-	-	۱ : ۳۰۰۰۰
-	۵	۴	۳	-	-	-	-	۱ : ۴۰۰۰۰
۵	۴	۳	-	-	-	-	-	۱ : ۵۰۰۰۰
۴	۳	-	-	-	-	-	-	۱ : ۷۵۰۰۰

(تنظیم جدول بطریقی انجام گرفته که هم برای نوار و هم برای بلوک قابل استفاده باشد)

تذکر: جدول فوق برای عکس‌های با زاویه باز (Wide Angle) تنظیم شده است. بدیهی است در صورت انجام عکسبرداری به کمک عدسی‌های با زاویه خیلی باز (Super Wide Angle) و در مقیاس‌هایی یکسان با حالت قبل، بعلت ثابت ماندن اندازه باز هوایی از یک طرف و کاهش ارتفاع پرواز از طرف دیگر، نسبت باز هوایی به ارتفاع پرواز (Base/Height) افزایش یافته و لذا دقت‌های ارتفاعی بهبود خواهند یافت. لذا در چنین حالتی می‌توان تا حد کمی از مقادیر مندرج در جدول مزبور عدول نمود. به دلیلی مشابه و در صورت انجام عکسبرداری به کمک عدسی‌های با زاویه باریک (Narrow Angle) دقت‌های ارتفاعی کاهش یافته و ضروری خواهد بود تا فواصل بین نقاط کنترل ارتفاعی کمتر از مقادیر مندرج در جدول یاد شده انتخاب گردند. در ضمن باید توجه داشت که اگر منحنی میزانهای دیگری بجز منحنی میزانهای استاندارد (مندرج در جدول فوق) مورد نظر باشد و یا مقیاس عکس با مقیاس‌های یاد شده در جدول فوق تطبیق ننماید، می‌توان به روش درونیابی خطی به تعیین فاصله نقاط کنترل زمینی ارتفاعی مربوطه اقدام نمود.

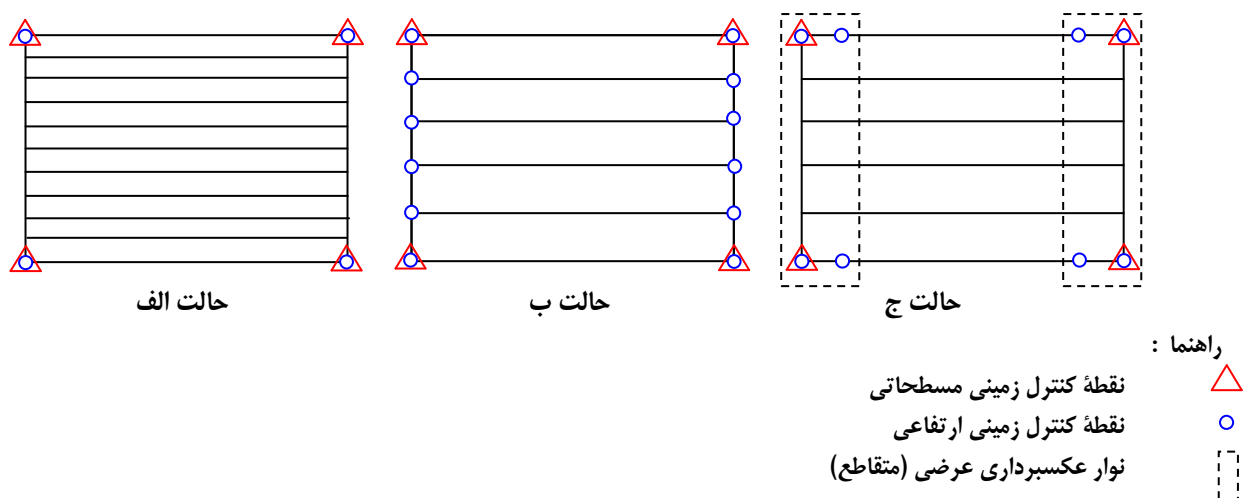
۵-۱-۴-۵- طراحی نقاط کنترل زمینی در روش مثلث بندی به کمک داده های GPS

یکی از سه طریق زیر جهت انجام این کار توصیه می گردد (شکل ۷) :

(الف) انتخاب تنها چهار نقطه کنترل زمینی مسطحاتی- ارتفاعی در گوشه های بلوک و افزایش میزان پوشش عرضی عکس های تشکیل دهنده بلوک تا حدود ۶۰٪؛

(ب) انتخاب چهار نقطه کنترل زمینی مسطحاتی در گوشه های بلوک همراه با دو زنجیره از نقاط کنترل ارتفاعی در عرض ابتدا و انتهای بلوک؛

(ج) انتخاب تنها چهار نقطه کنترل زمینی مسطحاتی- ارتفاعی در گوشه های بلوک و انجام دو نوار عکسبرداری عرضی (Cross Strip) در ابتدا و انتهای بلوک.



شکل ۷: اشکال مختلف انتخاب نقاط کنترل زمینی جهت مثلث بندی بکمک داده های GPS

حالت " ج " به علت اقتصادی تر بودن نسبت به دیگر حالتها ارجحیت دارد.

توجه: به منظور افزایش استحکام هندسی بلوک و اعتمادپذیری بیشتر نتایج، توصیه می گردد عملاً بیش از یک نقطه کنترل زمینی در گوشه های بلوک طراحی و انتخاب گردد.

نوارهای عرضی باید به کمک نقاط مشترک به تمامی نوارهای پوشش دار متصل شده باشند. در ضمن اندازه گیری نقاط کنترل زمینی در تمامی عکس های در بردارنده آنها ضروری است. باید توجه داشت که در مورد بلوک های با اشکال نامنظم، احتمالاً به بیش از دو نوار عکسبرداری عرضی و بیش از ۴ نقطه کنترل زمینی (به ویژه در محل شکستگی ها) نیاز خواهد بود.

۵-۱-۴-۵- شماره گذاری نقاط کنترل زمینی

- شماره گذاری باید همواره از نقطه بالای سمت چپ بلوک آغاز و به نقطه پایین سمت راست ختم گردد.
- شماره هر نقطه کنترل مسطحاتی عددی پنج رقمی انتخاب گردد بگونه ای که دو رقم سمت چپ آن معرف شماره نوار و دو رقم بعدی بیانگر شماره عکس و رقم آخر عدد ۷ یا ۸ در نظر گرفته شود.
- شماره گذاری نقاط کنترل ارتفاعی با عدد ۲۰ و از شروع بلوک آغاز گردیده و به ترتیب ادامه یابد.

- پس از انجام شماره‌گذاری فوق، اطلاعات مربوط باید در جداول مجزایی تنظیم و ثبت گردد به طوری که در آن شماره‌نقاط کنترل زمینی در مرحله‌ی مثلث‌بندی به شماره و نام واقعی آنها در مرحله‌ی اندازه‌گیری‌های صحرائی آدرس‌دهی گردد. همچنین مستندات مربوط به نحوه‌ی شناسایی و انتقال این نقاط بر روی عکس‌ها باید جزو مدارک خروجی هر پروژه باشد.
- در پروژه‌های مرتبط با کاداستر علاوه بر موارد یاد شده، فهرست و گزارش‌های مشابه و مجزایی نیز برای نقاط کاداستر باید تهیه و به همراه مدارک خروجی ارائه گردند.

۵-۴-۱-۶- انتخاب نقاط عکسی

بطور کلی نقاط عکسی را می‌توان به سه طریق زیر انتخاب نمود:

- ۱- ایجاد نقاط به کمک علائم نصب شده در منطقه قبل از شروع عکسبرداری هوایی
 - ۲- استفاده از نقاط طبیعی مثل گوشه‌های ساختمان، بوته‌های مشخص و ...
 - ۳- انتخاب و علامت‌گذاری (سوراخ نمودن) نقاط بر روی عکس و یا دیپوزیتو
- روش اول دقیق‌ترین روش ولی غالباً پرهزینه و از نظر اجرایی مشکل و نیازمند برنامه‌ریزی و هماهنگی‌های زیادی می‌باشد. روش دوم نیز در همه جا قابل استفاده نبوده و بیشتر مناسب مناطق شهری می‌باشد. روش سوم معمول‌تر از سایر روش‌ها بوده و در مناطق مختلف قابل استفاده می‌باشد. چگونگی انجام این روش شرح زیر می‌باشد.

توجه: فاصله‌ی هیچیک از انواع نقاط انتخابی تا لبه‌ی عکس‌ها نباید کمتر از یک سانتیمتر باشد تا بدین ترتیب از اعوجاجات تصویری در نواحی حاشیه‌ی عکس‌ها اجتناب گردد.

۵-۴-۱-۶-۱- نقاط کنترل عکسی

ابتدا محدوده‌های مناسبی (به ابعاد تقریبی 2×3 سانتیمتر مربع) در قسمت مشترک عکس‌ها انتخاب و به کمک مداد روغنی (چاینوگراف) علامت‌گذاری گردند. آنگاه نقاط کنترل عکسی در محدوده‌های مزبور و بر روی دیپوزیتوهای مربوطه انتخاب و علامت‌گذاری شوند. انتخاب و علامت‌گذاری محدوده‌های یاد شده که به عملیات کادگیری موسوم است باید مطابق زیر صورت پذیرد:

- **کادگیری مراکز عکس‌ها:** این نوع کادگیری در محدوده‌ی مراکز عکس‌ها با پوشش طولی ۶۰٪ و به شکل آزاد انجام می‌شود. بدیهی است هر کادر انتخابی از این نوع، تنها در سه عکس مجاور از هر نوار وجود خواهد داشت. شماره‌گذاری کادرهای مربوط به مراکز عکس‌ها به شکل $\langle 0 - \text{شماره‌ی عکس} - \text{شماره‌ی نوار} \rangle$ انجام گیرد.
- **کادگیری در محدوده‌ی مشترک بین دو نوار مجاور:** بدین منظور دو کادر در محدوده‌ی مشترک بین پنج یا شش عکس واقع در دو نوار مجاور طراحی و مشخص می‌گردد. بگونه‌ای که یکی از کادرها در منتهی‌الیه بالایی عکس مربوط به نوار پایینی و کادر دیگر در منتهی‌الیه پایینی عکس مربوط به نوار بالایی قرار داشته باشد. کادرهای نوع اول بصورت $\langle I - \text{شماره‌ی عکس} - \text{شماره‌ی نوار پایینی} \rangle$ و کادرهای نوع دوم بصورت $\langle 2 - \text{شماره‌ی عکس} - \text{شماره‌ی نوار بالایی} \rangle$ شماره‌گذاری گردند.
- **کادگیری در عکس‌های مشترک بین دو بلوک مجاور (در جهت طولی):** چنانچه عملیات تهیه برای مثلث بندی بطور همزمان بر روی دو بلوک مجاور در حال انجام باشد، برای هر نوار دو مدل مشترک کادگیری گردد. بدین منظور یک کادر در قسمت بالایی عکس و یک کادر در قسمت پایینی آن گرفته شود. کادر بالا به شکل $\langle 3 - \text{شماره‌ی عکس} - \text{شماره‌ی نوار} \rangle$ و کادر پایینی به شکل $\langle 4 - \text{شماره‌ی عکس} - \text{شماره‌ی نوار} \rangle$ شماره‌گذاری گردد. این کادرها باید عیناً به عکس‌های مشترک بلوک مجاور نیز منتقل گردند.
- **کادگیری آزاد:** چنانچه پروژه‌ی عکسبرداری هوایی شامل تنها یک نوار عکس باشد (مانند عکسبرداری از مسیرها)، کادر باید بصورت آزاد و به فاصله‌ی کمی (تقریباً ۱ سانتیمتر) از منتهی‌الیه بالا و پایین مراکز عکس‌ها انتخاب گردد. همچنین در مناطقی

که دو یا چند نوار موجود است، کادرهای بالای عکس‌های بالاترین نوار و کادرهای پایین عکس‌های پایین‌ترین نوار به شکل آزاد گرفته شوند. به منظور شماره‌گذاری کادرهای آزاد، اگر کادری در قسمت بالای مرکز عکس قرار داشته باشد، شماره مربوط به شکل > 1 - شماره عکس - شماره نوار < و چنانچه کادر در پایین مرکز عکس واقع شده باشد، شماره مزبور به شکل > 2 - شماره عکس - شماره نوار < درج گردد.

توجه: در بعضی از روشها، ممکن است در مرکز عکس بجای یک نقطه دو نقطه در حد غربی و شرقی منطقه مشترک دو مدل مجاور کادگیری و انتخاب گردد. در این صورت باید اندیس‌های مناسبی برای این دو نقطه در نظر گرفته شده و توضیحات لازمه در پشت عکس‌های مربوطه آورده شود.

پس از انجام عملیات کادگیری، باید کامل بودن کادرهای انتخابی بررسی گردد. بدین منظور لازم است موقعیت تمامی کادرها بر روی اندکس عکسی مشخص شده، و به کمک خطوطی کادرهای مزبور به مراکز عکس‌هایی که در آنها قرار دارند متصل گردند. در ضمن باید از صحت کدگذاری (شماره گذاری) کادرها اطمینان حاصل شود (کدهای مزبور می باید بکمک مداد روغنی در کنار کادرها و در امتداد خطوط پرواز درج گردند).

۵-۴-۱-۶-۲- علامت‌گذاری (ترانسفر) نقاط کنترل عکسی بر روی دیاپوزتیوها

پس از انجام عملیات کادگیری، نقاط لازم در کادرهای ترسیم شده در محلی که نسبتاً صاف بوده و دارای سایه روشن مناسب باشد انتخاب و بر روی دیاپوزتیو علامت‌گذاری (سوراخ) می‌گردد. در این خصوص رعایت نکات زیر ضروری می باشد:

- دقت انتقال نقاط از یک عکس به عکس دیگر باید بهتر از ۸ میکرون در مقیاس عکس بوده و محل نقطه حداقل یک سانتیمتر از لبه عکس دور باشد؛
- محل نقطه سوراخ شده با دایره ای به قطر یک سانتیمتر روی دیاپوزتیو مشخص گردد؛
- محل تقریبی نقطه بر روی عکس مربوطه با دایره ای به قطر یک سانتیمتر و با ماژیک ترسیم و شماره نقطه نیز با ماژیک کنار آن نوشته شود. سپس علائم قبلی که با مداد روغنی ترسیم شده بود پاک گردد؛
- در محل اتصال دو نوار متقاطع (راه‌ها، خطوط انتقال نیرو، کانال‌ها) بیش از چهار نقطه مشترک که تا حد امکان از یکدیگر دور بوده و روی یک خط واقع نباشند انتخاب و سوراخ گردیده و به نوار دیگر انتقال یابد به طوریکه اتصال دو نوار به یکدیگر با کمک حداقل چهار نقطه (یک صفحه فضایی کامل با کنترل اضافی) انجام گیرد؛
- عملیات ترانسفر نقاط بر روی اندکس عکسی با مداد رنگی مشخص گردد تا پیشرفت عملیات هر لحظه قابل کنترل بوده و معلوم شود هر نقطه در کدامیک از دیاپوزتیوها سوراخ شده است.

توجه: در بعضی از مناطق بخصوص مناطق جنگلی امکان ترانسفر نقاط بصورت مرتب بین نوارها به سختی امکان پذیر است. این مسأله در سایر مناطق که تاریخ پرواز دو نوار با یکدیگر تفاوت زیادی دارد نیز صادق است. در این مناطق می‌توان عملیات ترانسفر نقاط مربوطه به هر نوار را به صورت مستقل و بدون ارتباط با نوار دیگر انجام داد و سپس در محل‌هایی که در طول نوار بتوان نقاط مشترکی پیدا کرد نقاطی را انتخاب و در دو نوار مجاور سوراخ نمود (فاصله این نقاط از یکدیگر نباید بیش از سه مدل باشد). همچنین به منظور ترانسفر نقاط در عکس‌هایی با مقیاس‌های مختلف، باید امکان بزرگ‌نمایی‌های متفاوت در هر یک از چشمی‌های دستگاه ترانسفر وجود داشته باشد.

نظر به اینکه استحکام هندسی درونی یک بلوک متأثر از میزان پوشش عکس‌ها، تعداد و چگونگی توزیع نقاط گره‌ای می باشد، رعایت نکات زیر در انتخاب نقاط کنترل عکسی ضروری است:

- در صورت انجام مثلث‌بندی به روش مدل مستقل، هر مدل باید دارای حداقل ۳ نقطه عبوری در هر لبه باشد. همچنین به منظور انجام مثلث‌بندی به روش دسته‌اشعه، وجود حداقل ۶ نقطه گره‌ای در هر عکس و در محل نقاط استاندارد ضروری است. باید توجه داشته که هر چند تعداد نقاط گره‌ای موجود در هر عکس تاثیر چندانی بر دقت مطلق یک بلوک سرشکن شده

ندارد، ولی با افزایش تعداد این نقاط به ۹، ۱۲، ۱۵ یا ۱۸ نقطه در هر عکس، تشخیص خطاهای (Gross errors) کوچکتر امکان پذیر گشته و در نتیجه قابلیت اطمینان (Reliability) مختصات سرشکن شده تا حد قابل ملاحظه‌ای افزایش می‌یابد. لذا ضروری است تعداد نقاط گره‌ای انتخابی همواره بیشتر از حداقل مورد نیاز باشد.

- نقاط عبوری باید تا حد امکان به صورت یکنواخت در سطح مدل توزیع شده باشند. در ضمن باید توجه داشت که نقاط گره‌ای انتخابی در سطح هر عکس در مرکز عکس و تا حد امکان نزدیک به محل نقاط استاندارد و در حداکثر فاصله در جهت y از یکدیگر انتخاب گردند. علاوه بر آن این نقاط تا حد امکان در یک امتداد (x ثابت) انتخاب گردند تا بدین وسیله امکان محاسبه میزان چرخش مدل حول محور x (حل w مدل) در هنگام توجیه نسبی تحلیلی به خوبی فراهم گردد.
- در صورتی که نقاط گره‌ای در موقعیتی قرار داشته باشند که بتوانند بعنوان نقاط عبوری نیز مورد استفاده قرار گیرند، باید جایگزین نقاط مزبور گردند.
- نقاط گره‌ای مدل‌ها باید بگونه‌ای انتخاب شوند که در یک امتداد قرار نگرفته و پدیده محوری شدن (Hinge effect) نوارها در هنگام اتصال به یکدیگر و انجام محاسبات سرشکنی بلوک پیش نیاید.
- خطوط عکسبرداری عرضی یا کنترلی که بصورت متقاطع با خطوط اصلی عکسبرداری انجام می‌شوند، باید به کمک تعدادی نقاط گره‌ای حتی الامکان به یکدیگر و الزاماً به خطوط اصلی پرواز متصل و بسته شوند.
- در صورت انجام مثلث‌بندی همزمان دو یا چند بلوک یا نوار عکسی که دارای مقیاس عکسی متفاوتی هستند، هر مدل از بلوک یا نوار بزرگ مقیاس‌تر باید بکمک حداقل ۳ نقطه گره‌ای به بلوک کوچک مقیاس‌تر متصل و بسته شده باشد.

۵-۴-۱-۶-۳- نقاط ساحلی دریاچه‌ها

- در صورت امکان، می‌توان از نقاط ساحلی (نقاط هم ارتفاع) در محاسبات سرشکنی بلوک استفاده نمود. خطوط ساحلی انتخابی باید کاملاً واضح و قابل تشخیص بوده و طول آنها از نصف باز مدل کمتر نباشد.
- حداقل ۴ نقطه کاملاً جدا از هم بر روی خط ساحلی هر دریاچه و در هر یک از مدل‌های مربوط باید انتخاب گردند.

۵-۴-۱-۷- کد و نمادگذاری نقاط

به منظور شناسایی سریع، صحیح و عاری از اشتباه انواع نقاط (عکسی و زمینی) در مراحل مختلف مثلث‌بندی هوایی و تبدیل عوارض، نمادگذاری و کدگذاری آنها بر روی عکس‌ها و دیاپوزیوها ضروری است. بدین منظور نکات زیر باید رعایت گردند (کد گذاری نقاط باید به کمک شابلون و در ابعادی متناسب با ابعاد نمادهای مورد استفاده صورت پذیرد).

۵-۴-۱-۷-۱- نقاط کنترل زمینی مسطحاتی

نمادهایی به شکل مثلث‌های متساوی الاضلاع به اضلاع ۱۸ میلی‌متر به مرکز این نقاط و رنگ قرمز، بر روی عکس‌های مربوطه ترسیم و کد نقاط (مطابق بند ۵-۴-۱-۵) در پایین نمادهای ترسیم شده درج گردد. علاوه بر آن، کروکی نقاط (درمقیاسی بزرگتر از مقیاس عکس) همراه با توضیحات نحوه شناسایی محل دقیق هریک باید در فرمهای مربوطه تهیه و موجود باشند (در صورت امکان توصیه می‌گردد بجای ترسیم کروکی از اسکن محدوده مورد نظر استفاده شود). بدیهی است چنانچه نقاط یاد شده از نوع نقاط از قبل علامت‌گذاری شده باشند دیگر نیازی به تهیه کروکی نخواهد بود.

۵-۴-۱-۷-۲- نقاط کنترل زمینی ارتفاعی

محل دقیق این نقاط باید بر روی عکس‌های مربوط سوزن خورده و علاوه بر آن موقعیت آنها بر روی عکس‌های مربوطه به کمک نمادهایی دایره‌ای شکل به مرکز این نقاط و رنگ آبی و شعاع ۵ میلی‌متر، مشخص گردد. سپس کد نقاط (مطابق بند ۵-۴-۱-۵) در

پایین نمادهای ترسیم شده درج گردد. علاوه بر آن کروکی این نقاط (در مقیاسی بزرگتر از مقیاس عکس) همراه با توضیحات نحوه شناسایی محل دقیق هریک باید در فرمهای مربوطه تهیه و موجود باشند (در صورت امکان توصیه می گردد بجای ترسیم کروکی از اسکن محدوده مورد نظر استفاده شود). بدیهی است چنانچه نقاط یاد شده از نوع نقاط از قبل علامت گذاری شده باشند، دیگر نیازی به سوزن زدن عکس و یا تهیه کروکی نخواهد بود.

۵-۴-۱-۳-۷-۳- نقاط گره‌ای نوارهای اصلی (موازی) پرواز

محل دقیق نقاط گره‌ای مرکز، بالا و پایین هر دیاپوزیتیو پریک شده و دایره‌هایی قرمز رنگ به شعاع ۴ میلیمتر و به مرکز نقاط مزبور در اطراف آنها بر روی دیاپوزیتیو و عکس‌های مربوطه ترسیم شود. آنگاه کد نقاط (مطابق بند ۵-۴-۱-۶-۱) در زیر نمادهای ترسیم شده درج گردد. در ضمن نقاط گره‌ای بین دو نوار مجاور، از نوار پایین به نوار بالا و از نوار بالا به نوار پایین منتقل (ترانسفر) گردند.

۵-۴-۱-۴-۷-۴- نقاط گره‌ای نوارهای فرعی (عرضی) پرواز

محل دقیق نقاط گره‌ای مرکز، بالا و پایین هر دیاپوزیتیو پریک شده و لوزی‌هایی قرمز رنگ به اضلاع ۵ میلیمتر و به مرکز نقاط در اطراف آنها ترسیم گردد. سپس کد نقاط در زیر نمادهای ترسیم شده درج گردند.
توجه: نقاط گره‌ای نوارهای عرضی باید به دیاپوزیتیوهای اصلی منتقل (ترانسفر) گردند.

۵-۴-۱-۵-۷-۵- نقاط گره‌ای بین بلوک‌ها

محل دقیق این نقاط باید بر روی دیاپوزیتیوهای مربوط پریک شده و مربعی سبز رنگ به ابعاد ۸ میلیمتر به مرکز این نقاط و در اطراف آنها ترسیم گردد. سپس کد نقاط عیناً از بلوک(های) مجاور استخراج و در زیر نمادهای ترسیم شده درج گردند. در ضمن لازم است فهرستی از مختصات نقاط گره‌ای بین بلوکی تهیه گردیده و موجود باشد.

۵-۴-۱-۶-۷-۶- نقاط هم ارتفاع (خطوط ساحلی دریاچه‌ها)

محل این نقاط باید به کمک لوزی‌هایی آبی رنگ به اضلاع ۵ میلیمتر و به مرکز نقاط بر روی عکس‌ها و دیاپوزیتیوهای مربوط مشخص گردد. سپس کد نقاط در زیر نمادهای ترسیم شده درج می‌گردد.

۵-۴-۱-۷-۷-۷- نقاط اضافی

محل این نقاط باید به کمک نمادهایی متفاوت با نمادهای فوق‌الذکر و به مرکز نقاط بر روی عکس‌ها و دیاپوزیتیوهای مربوط مشخص گردد. سپس کد نقاط بصورت <شماره نقطه - Ext> در زیر نمادهای ترسیم شده درج می‌گردند. در صورت نیاز به چنین نقاطی، کروکی آنها همراه با توضیحات مربوط نیز باید تهیه گردند.

۵-۴-۱-۸- شماره گذاری مدل‌ها

شماره هر مدل عددی چهار رقمی است بگونه‌ای که دو رقم سمت چپ آن شماره نوار و دو رقم سمت راست آن شماره عکس سمت چپ تشکیل دهنده آن مدل باشد. به عنوان مثال عدد ۰۱۲۹ بیانگر مدل متشکل از عکسهای ۲۹ و ۳۰ در نوار ۰۱ می‌باشد. بدیهی است در روش محاسبات سرشکنی دسته اشعه (Bundle Adjustment) هر عکس به کمک عددی متشکل از شماره نوار مربوطه و به دنبال آن شماره خود عکس از دیگر عکس‌ها تفکیک می‌شود. به عنوان مثال عدد ۰۳۲۴ بیانگر عکس ۲۴ از نوار ۳ می‌باشد.

۵-۴-۲- اندازه‌گیری مختصات دستگاهی نقاط

روش اندازه‌گیری بسته به دستگاه‌های مورد استفاده متفاوت می‌باشد. بدیهی است در تمامی محاسبات مربوطه، باید همواره از فاصله کانونی کالیبره شده دوربین هوایی که در گزارش کالیبراسیون آن درج گردیده است، استفاده شود.

۵-۴-۱- اندازه‌گیری به کمک دستگاه‌های تبدیل آنالوگ دقیق

اندازه‌گیری‌ها باید بر اساس روش تحلیلی (دسته اشعه) یا نیمه تحلیلی (مدل مستقل) انجام گیرد. جزئیات انجام روش اخیر (مدل مستقل) که در ایران متداول تر است بشرح ذیل می‌باشد:

- ۱- $b \times$ دستگاه به شکلی تنظیم گردد که بزرگترین مقیاس ممکن برای مدل ایجاد گردد؛
- ۲- دستگاه مدت کوتاهی قبل از شروع اندازه‌گیری روشن شود تا کلیه عناصر دستگاه از نظر حرارتی در حالت نرمال قرار گیرد؛
- ۳- توجیه نسبی با دقت کامل انجام شود بطوریکه اگر b_y در شش نقطه استاندارد اندازه‌گیری شود اختلاف قرائت حداکثر و حداقل کمتر از 0.02 میلیمتر در مقیاس مدل باشد؛
- ۴- توجیه نسبی منحصرأ با عناصر دورانی انجام شود (به جز دستگاههایی که مختصات مراکز تصویر در هر مدل قرائت می‌گردد)؛
- ۵- کلیه نقاط سوراخ شده و نقاط کنترل عکسی مسطحاتی و ارتفاعی قرائت گردند؛
- ۶- هر مدل در سیستم مختصاتی قرائت شود که اندازه‌گیری مختصات مرکز تصویر در آن سیستم انجام گرفته است؛
- ۷- تا هنگامیکه عناصر انتقالی تغییر داده نشده‌اند مختصات مرکز تصویر ثابت باقی خواهد ماند. در صورتی که اجباراً این تغییر انجام گرفت قرائت مجدد مرکز تصویر ضروری خواهد بود. در عین حال توصیه می‌گردد، مراکز تصویر در زمان‌های زیر اندازه‌گیری و مختصات آنها محاسبه گردند:

- در آغاز پروژه،
- در پایان پروژه،
- در آغاز هر شیفت کاری،
- در ابتدای هر نوار پرواز،
- در شروع شکستگی‌ها در هر نوار پرواز.

۵-۴-۲- اندازه‌گیری به کمک دستگاه‌های تحلیلی، استریوکمپراتور و یا مونوکمپراتور

- اندازه‌گیری‌ها باید در حالت مونو و یا استریوکمپراتور صورت پذیرند.
 - تصحیحات اعوجاج عدسی، کرویت زمین و شکست جوی نور باید به صورت همزمان یا غیر همزمان انجام شوند مگر اینکه این تصحیحات به ترتیبی هنگام چاپ دیپوزتیوها اعمال شده باشند.
 - میزان خطاهای پارالاکس Y باقیمانده در مرحله تشکیل مدل‌ها باید کمتر از 30 میکرون در مقیاس عکس بوده و در ضمن میزان خطای RMS مربوط نباید از 10 میکرون در مقیاس عکس تجاوز نماید.
 - در محاسبات مربوط به تشکیل نوار (Strip formation)، اختلافات حاصل در محل نقاط گره‌ای مدل‌ها و نسبت به مقادیر مختصات میانگین مربوط در امتدادهای X ، Y و Z نباید به ترتیب از 15 ، 20 و 30 میکرون در مقیاس عکس تجاوز نمایند.
- توجه:** در صورتی که در مرحله اندازه‌گیری تشخیص نقاطی مشکل بوده و یا اندازه‌گیری بر روی آنها از دقت لازم برخوردار نباشد باید این نقاط بر روی اندکس علامت‌گذاری شده تا در هنگام انجام محاسبات سرشکنی و دیگر مراجعات قابل شناسایی باشند.

۵-۴-۳ - محاسبات سرشکنی بلوک

حتی‌الامکان باید تمامی مدل‌های سه‌بعدی موجود در محدوده پروژه (حتی با مشخصات عکسبرداری غیریکسان) بطور همزمان و یکپارچه سرشکن گردند.

۵-۴-۳-۱ - برنامه‌های محاسباتی

برنامه‌های محاسباتی مورد استفاده می‌باید واجد شرایط زیر باشند:

- ۱- مورد تأیید مراجع ذیصلاح باشند؛
- ۲- بکارگیری آنها پیچیده و دشوار نباشد؛
- ۳- سرعت و دقت عمل آنها مناسب باشد؛
- ۴- ترتیب و فرمت داده‌های ورودی به آنها انعطاف پذیر باشد؛
- ۵- مشاهدات مختلف با وزن‌های مختلف را جوابگو باشند؛
- ۶- ترجیحاً از قابلیت انجام سرشکنی با پارامترهای اضافی برخوردار باشند؛
- ۷- ترجیحاً قادر به انجام کنترل‌های اولیه قبل از شروع محاسبات (مانند کنترل صحت شماره گذاری نقاط و...) باشند؛
- ۸- ترجیحاً قادر به حداقل رسانی خودکار عرض باند (Band Width Minimisation) در ماتریس ضرایب باشند؛
- ۹- انعطاف پذیری لازمه در ارائه خروجی‌های مختلف (شامل موارد زیر) را دارا باشد:

- مقیاس عکس،
- تعداد و لیست نقاط کنترل مسطحاتی و ارتفاعی معرفی شده در بلوک همراه با وزن هریک از آنها،
- تعداد کل اندازه‌گیری‌ها،
- تعداد کل نقاط ظاهر شده در بلوک،
- تعداد مشاهدات اضافی،
- خطای مربعی متوسط باقیمانده در نقاط کنترل به متر و به میکرون در مقیاس عکس،
- خطای مربعی متوسط نسبی به متر و به میکرون در مقیاس عکس،
- قرائت‌های دستگاهی تمام مدل‌های بلوک،
- خطای باقیمانده نهایی بر روی نقاط کنترل مسطحاتی و ارتفاعی (به تفکیک هریک از مدل‌ها که نقاط مزبور در آنها قرائت شده است)،
- خطای مربعی متوسط نقاط کنترل معرفی شده در بلوک به متر و به میکرون در مقیاس عکس،
- مختصات هر نقطه در هر مدل به تفکیک و تعیین اختلاف این مختصات با مختصات معدل گیری شده این نقطه در کلیه مدل‌هایی که این نقطه در آنها اندازه‌گیری شده است،
- خطای مربعی متوسط نسبی به متر و به میکرون در مقیاس عکس،
- لیست مختصات نهایی تمام نقاط.

۵-۴-۳-۲ - وزن‌دهی نقاط

وزن‌دهی مناسب نقاط به گونه‌ای که نسبت وزنی صحیحی بین گروه‌های مشاهداتی مختلف برقرار باشد، دقت مطلق نتایج حاصل از سرشکنی بلوک را به نحو چشم‌گیری افزایش می‌دهد. از طرف دیگر، صحت عملکرد و کارایی روشهای موسوم به Robust estimation در تشخیص خودکار خطاهای موجود در داده‌ها (Gross data errors)، نه تنها تابع شرایط هندسی بلوک (میزان پوشش عکس‌ها، تعداد و نحوه توزیع نقاط گره‌ای و کنترل عکسی) بوده، بلکه بستگی زیادی به دقت وزن‌دهی مشاهدات مختلف

دارد. لذا توصیه می‌شود در صورت امکان، وزن‌دهی گروه‌های مشاهداتی مختلف در برنامه‌های محاسباتی مورد استفاده، مطابق زیر صورت پذیرد:

- نقاط کنترل زمینی بر حسب دقت مختصات زمینی آنها و همچنین دقت تشخیص / اندازه‌گیری آنها در عکسها/مدلها مطابق جدول ۴ دسته‌بندی شوند.

جدول ۴: دسته‌بندی نقاط مختلف بر اساس دقت و قابلیت شناسایی

دقت تشخیص / اندازه‌گیری در مدل	دقت مختصات		نقطه کنترل زمینی	
	(X,Y)	(Z)	کلاس	نوع
مناسب	مناسب	-	P ₁	مسطحاتی
نامناسب	مناسب	-	P ₂	
مناسب/نامناسب	نامناسب	-	P ₃	
مناسب	-	مناسب	H ₁	ارتفاعی
نامناسب	-	مناسب	H ₂	
مناسب/نامناسب	-	نامناسب	H ₃	

توجه: نقاط کنترل زمینی مسطحاتی یا ارتفاعی که در محاسبات سرشکنی نقشی نداشته و تنها برای ارزیابی دقت مطلق محاسبات سرشکنی مورد استفاده قرار می‌گیرند (Check points)، به ترتیب با کلاس‌های P₀ و H₀ در نظر گرفته می‌شوند. در ضمن، نقاط گره‌ای با کلاس T، مراکز تصویر با کلاس C، و نقاط ساحلی دریاچه‌ها با کلاس S و نقاط گره‌ای بین بلوک‌ها با کلاس B بیان می‌گردند.

ضروری است مطابق روش فوق و همزمان با اندازه‌گیری‌های دستگاهی، وضعیت انواع نقاط اندازه‌گیری شده از نظر نوع کلاس مشخص شده و در فرمی ثبت شود (شکل ۸).

مشخصات پروژه: الف) نام منطقه: ب) مقیاس عکسبرداری: ج) مقیاس نقشه:		
شماره عکس / مدل	شماره نقطه	کلاس نقطه
<...>	<...>	<...>
	<...>	<...>
	<...>	<...>
<...>	<...>	<...>
	<...>	<...>
	<...>	<...>

شکل ۸: نمونه فرم ثبت مشخصات و وزن نقاط

نقاط دسته‌بندی شده به روش فوق باید مطابق جدول ۵ وزن‌دهی گردند.

جدول ۵: نحوه وزن دهی نقاط مختلف

وزن		نام کلاس	نوع نقطه
(X,Y)	(Z)		
0	-	P ₀	کنترل زمینی مسطحاتی
W _{p1}	-	P ₁	
W _{p2}	-	P ₂	
W _{p3}	-	P ₃	
-	0	H ₀	کنترل زمینی ارتفاعی
-	W _{h1}	H ₁	
-	W _{h2}	H ₂	
-	W _{h3}	H ₃	
W _t	W _t	T	گره‌ای درون بلوک
a * W _c	W _c	C	مرکز تصویر
-	W _s	S	ساحل دریاچه
W _b	W _b	B	گره‌ای بین بلوک‌ها
(W _{p3} < W _{p2} < W _{p1} & W _{h3} < W _{h2} < W _{h1} (W _{h1} <= W _{p1}) ; a < 1 ; W _s <= W _{h1} ; W _b <= W _{p1})			

باید توجه داشت که چگونگی وزن دهی مختصات عکسی قرائت شده بر توجیه نسبی بلوک و شکل آن در فضای آزاد تاثیر دارد در حالی که نحوه وزن دهی مراکز تصویر و نقاط کنترل زمینی بر دقت مطلق موقعیت نقاط اثر می‌گذارد. بنابراین اگر دقت نقاط کنترل زمینی مورد استفاده در پروژه یکسان نبوده و یا منطقه مورد نظر مسطح نباشد و اگر عمل ترانسفر نقاط بر روی عکس‌هایی با کیفیت‌های مختلف و یا به کمک دستگاه‌هایی با دقت‌هایی متفاوت انجام گرفته باشد، روش وزن دهی فوق‌الذکر باید به نحو مقتضی اصلاح گردد (نقاط کنترل زمینی که در بیش از یک مدل قرار دارند نباید بعنوان نقاط گره‌ای قلمداد شوند). علاوه بر موارد یاد شده، توجه به موارد زیر نیز ضروری است:

- نقاط گره‌ای با خطای باقیمانده بیش از حد مجاز باید مجدداً ترانسفر شده و پس از برپایی مجدد مدل‌های مربوط، مورد اندازه‌گیری دقیق دستگاهی قرار گیرند. اگر این کار بهبودی در وضعیت تعدادی از نقاط گره‌ای حاصل نکرد، نقاط گره‌ای مزبور باید بعنوان نقاط مردود تلقی گردیده، رقم پیشوندی "۱" در شماره آنها حذف و وزن آنها به صفر تغییر داده شود. در ضمن باید عبارت "نقطه ضعیف" در مقابل آنها بر روی عکس‌ها نوشته شود.
- چنانچه خطای باقیمانده مربوط به یک نقطه گره‌ای ناشی از ترانسفر غیر دقیق بین نوارهای عکسبرداری باشد، نقطه مزبور باید در صورت امکان بعنوان یک نقطه عبوری کدگذاری مجدد گردد (کدگذاری مجدد بر روی عکس‌ها نیز ضروری است).
- اگر به واسطه رد شدن تعدادی از نقاط، استحکام هندسی مدلی تضعیف شود، باید از حذف نقاط تا زمانی که مقدار RMS قابل قبول باشد پرهیز گردد.
- در صورت استفاده از نقاط کنترل زمینی مسطحاتی- ارتفاعی، چنانچه خطای باقیمانده افقی بیش از حد مجاز باشد، می‌توان نقاط مزبور را بعنوان نقاط کنترل زمینی ارتفاعی وزن دهی نمود. باید توجه داشت که این کار تنها پس از کنترل استریوسکوپی محل نقطه و اطمینان از مسطح بودن آن مجاز است. شماره کد اولیه و همچنین مختصات زمینی چنین نقاطی باید حفظ شده و تنها وزن آنها تغییر داده شود. تمامی موارد مذکور باید در گزارش سرشکنی آورده شوند.
- تمامی نقاط کنترل موجود در محدوده مشترک بین دو یا چند بلوک مجاور (نقاط کنترل گره‌ای بین بلوک‌ها) باید به طور یکسان در هر یک از بلوک‌های مربوط وزن دهی گردند.

۵-۴-۳-۳- انجام محاسبات سرشکنی بلوک

محاسبات سرشکنی بلوک باید با توجه به موارد کلی زیر صورت پذیرد:

- روش مدل مستقل نسبت به دقت انجام توجیحات داخلی و نسبی حساس بوده و لذا توجیحات یاد شده باید با دقت تمام انجام گیرند.
 - روش دسته اشعه (Bundle Adjustment) نسبت به خطاهای سیستماتیک موجود در مشاهدات فتوگرامتری (قرائت‌های دستگاهی) بسیار حساس بوده و لذا تصحیح خطای مزبور در مشاهدات خام اولیه قبل از شروع محاسبات سرشکنی و یا همزمان با آن (به کمک روش Self-calibration) کاملاً ضروری است. به عبارت دیگر مشاهدات مورد استفاده در سرشکنی نهایی (به روش کمترین مربعات) می‌توانند تنها متأثر از خطاهای تصادفی باشند. باید توجه داشت چنانچه عکس‌های تشکیل دهنده یک بلوک توسط دوربین‌های مختلفی تهیه شده باشند، برای عکس‌های تهیه شده توسط هر دوربین، پارامترهای Self-calibration مجزایی باید محاسبه و مورد استفاده قرار گیرد.
 - پس از شناسایی و حذف تمامی خطاهای دیگر (Gross errors)، مقدار واریانس وزن واحد محاسبه شده در پایان عملیات سرشکنی باید با دقت (واریانس) معرفی شده برای نقاط نظیر همخوانی داشته باشد. در غیر این صورت (وجود اختلاف فاحش)، مقادیر دقت معرفی شده باید تصحیح و محاسبات سرشکنی تکرار گردد.
 - در تشخیص خودکار خطاهای موجود در داده‌ها (Gross data errors) باید توجه داشت که مقدار انحراف معیار معرفی شده برای نقاط کنترل باید با مقدار انحراف معیار معرفی شده جهت اندازه‌گیری‌های فتوگرامتری همخوانی داشته باشد. بعنوان مثال چنانچه مقیاس عکسبرداری ۱:۸۰۰۰ بوده و دقت ۱۰ میکرون برای مشاهدات فتوگرامتری معرفی شود، آنگاه برای دقت مسطحاتی نقاط کنترل باید مقدار ۰/۸۰ متر معرفی گردد. دقت ارتفاعی نقاط کنترل، بسته به نوع عدسی مورد استفاده، به ترتیب سه برابر (برای عدسی زاویه باریک)، یک و نیم برابر (برای عدسی زاویه باز) و یک برابر (برای عدسی زاویه خیلی باز) کمتر از دقت مسطحاتی معرفی شده، خواهد بود.
 - هر گونه تغییر وزن نقاط نسبت به موارد مذکور در بند ۵-۴-۳-۲ و همچنین هر گونه حذف نقاط (گره‌ای، عبوری یا کنترل زمینی) باید همراه با نتایج نهایی سرشکنی و در گزارش مربوط به آن آورده شود. این گزارش باید ترجیحاً در قالب جدول تهیه و به اختصار دلایل تغییر وزن یا حذف نقاط را بیان نماید.
 - نقاط کنترل زمینی مردود باید با تغییر کد مناسب حفظ شده و مختصات محاسباتی آنها تعیین گردد.
 - توصیه می‌شود عمل تغییر کد نقاط در مراحل مختلف محاسبات سرشکنی با اعداد مختلف مثلاً ۹ در مرحله اول، ۸ در مرحله دوم، ۷ در مرحله سوم و . . . انجام گیرد تا بعدها بتوان تشخیص داد که هر یک از نقاط مزبور در چه مرحله‌ای از محاسبات تغییر کد داده شده‌اند.
- توجه:** به دلیل آنکه نقاط گره‌ای بین نوارهای مجاور در یک بلوک باعث حل مؤلفه امگای نوارها می‌شوند (این مورد یکی از ضعف‌های ذاتی در مثلث‌بندی نوارها است)، مثلث‌بندی و انجام محاسبات سرشکنی بلوک از استحکام هندسی درونی بیشتری نسبت به مثلث‌بندی و محاسبات سرشکنی نوار برخوردار است.
- در صورت استفاده از روش مثلث‌بندی به کمک داده‌های GPS، نکات زیر نیز باید مد نظر قرار گیرند:
- مختصات مراکز تصویر دوربین در لحظات عکسبرداری، محاسبه و بعنوان مشاهدات اضافی به برنامه محاسباتی مربوط معرفی گردند. بدیهی است موقعیت‌های مزبور به مثابه نقاط کنترل در مراکز تصویر عمل نموده و بلوک را بخوبی تحت کنترل در می‌آورد. در چنین حالتی نیاز به نقاط کنترل زمینی به حداقل ممکن کاهش می‌یابد (نقاط کنترل انتهایی بلوک برای تعیین مبنای ژئودتیکی و رفع نقص رنک (Rank) مورد نیاز می‌باشند).
 - چنانچه فاصله بین هواپیما و گیرنده GPS ایستگاه مبنا زیاد باشد (بیش از ۲۰ کیلومتر)، تعیین مجموعه پارامترهای دریافت هر پروفیل جهت مدل‌سازی و حذف خطاهای سیستماتیک موجود در مشاهدات GPS ضروری خواهد بود.

- چنانچه مختصات لحظات عکسبرداری (مخصوصاً در بعد ارتفاعی) با دقتی بهتر از ۱۰ سانتیمتر تعیین گردد، مختصات نقاط حاصل از سرشکنی در این حالت، دقیق‌تر از مختصات نقاط سرشکن شده به روش سنتی خواهد بود.
- دقت مختصات نقاط در پایان محاسبات سرشکنی بیشتر از دقت مختصات لحظات عکسبرداری (مورد استفاده در محاسبات سرشکنی) خواهد بود. به عبارت دیگر می‌توان عمل تعیین مختصات نقاط را با دقتی در حدود سانتیمتر انجام داد به شرط آنکه مختصات لحظات عکسبرداری با دقتی در حدود دسی‌متر در دسترس باشند.
- برخلاف سرشکنی به روش سنتی، تقلیل دقت نقاط کنترل زمینی در بلوک‌های متکی به داده‌های GPS تأثیر زیادی بر دقت مختصات سرشکن شده نهایی نقاط نخواهد داشت.

۵-۵- مشخصات مورد نیاز از نظر کیفیت

خطاهای RMS نقاط مختلف در مقیاس عکس نباید از مقادیر زیر تجاوز نمایند :

- نقاط گره‌ای و عبوری — ۱۵ میکرون در X,Y,Z
 - نقاط کنترل زمینی — ۳۰ میکرون در X,Y,Z
 - نقاط ساحلی دریاچه‌ها — ۲۰ میکرون در Z
- در ضمن هیچیک از خطاهای باقیمانده نقاط نباید از مقادیر زیر تجاوز نماید :
- نقاط گره‌ای و عبوری — ۵۰ میکرون در X,Y و ۵۵ میکرون در Z
 - نقاط کنترل زمینی — ۶۰ میکرون در X,Y,Z
 - نقاط ساحلی دریاچه‌ها — ۵۰ میکرون در Z
 - نقاط گره‌ای بین بلوک‌ها — ۷۰ میکرون در X,Y, Z

ملاحظات :

- مختصات محاسبه شده برای نقاط گره‌ای بین بلوک‌ها در یک بلوک، نباید اختلافی بیش از ۰/۲۵ میلی‌متر در X و Y در مقیاس نقشه و ۰/۲۵ برابر فاصله منحنی میزان در Z، نسبت به مختصات محاسباتی نظیر آن نقاط در بلوک‌های مجاور داشته باشد (مختصات نهایی در نظر گرفته شده برای این گونه نقاط، میانگین حسابی مختصات نظیر این نقاط در بلوک‌های مجاور خواهد بود، مگر اینکه مقدار دیگری تعریف و مشخص شده باشد).
 - مثلث بندی باید از لحاظ موقعیت نقاط کنترل زمینی و گره‌ای صحیح و از استحکام لازم برخوردار باشد؛
 - هیچ نشانه‌ای دال بر وجود خطای سیستماتیک در باقیمانده‌های موجود بر روی نقاط عکسی یا کنترل زمینی نباید به چشم بخورد؛
 - حذف تعدادی از نقاط (مطابق آنچه پیشتر بیان شد) به استحکام ساختاری بلوک و هر یک از مدل‌های تشکیل دهنده آن نباید خدشه وارد ساخته باشد؛
 - افزودن تعداد تکرار در مرحله محاسبات، نباید بهبود قابل توجهی در نتایج نهایی ایجاد کند.
- تذکر:** قابل قبول بودن خطاهای RMS یک بلوک الزاماً به معنی قابل قبول بودن محاسبات سرشکنی آن بلوک نیست. بنابراین ضروری است همواره مشخصات هندسی بلوک‌ها نیز به دقت کنترل شده و از مطابقت آنها با معیارهای شناخته شده اطمینان حاصل گردد.

۵-۶- تنظیم و تکمیل مدارک محاسبات

به منظور ارزیابی نهایی هر پروژه محاسباتی، مدارک زیر باید گردآوری، تکمیل و همراه با نتایج محاسبات مربوط ارائه گردند.

الف) تمامی مدارک و اطلاعات اولیه مورد استفاده شامل :

- اندکس عکسی حاوی نقاط کنترل زمینی طراحی شده،
- لیست مختصات نقاط کنترل زمینی همراه با دقت‌های مربوط،
- گزارش کیفی مرحله ترانسفر نقاط.

ب) گزارش فنی بلوک شامل:

- مشخصات عکاسی و نقاط کنترل مربوط،
- تجهیزات و نرم افزارهای استفاده شده،
- روش کاری و مشخصات فنی استفاده شده،
- نمایش گرافیکی بردارهای خطاهای افقی باقیمانده تمامی نقاط کنترل و گره‌ای موجود در بلوک، در مقیاسی مناسب،
- نمایش گرافیکی برداری خطاهای قائم باقیمانده تمامی نقاط کنترل و گره‌ای موجود در بلوک، در مقیاسی مناسب،
- لیست نقاط ساحلی دریاچه‌ها به همراه مقادیر خطای باقیمانده آنها به تفکیک هر دریاچه (مرتب شده بر اساس شماره دریاچه‌ها)،

- وضعیت پوشش / اتصال با بلوک‌های مجاور و لیست نقاط گره‌ای بین بلوکی.

ج) گزارش ایرادات و مشکلات موجود شامل:

- نواحی ضعیف و فاقد استحکام لازم در بلوک و توصیه‌های مربوط،
- مناطق کار نشده یا فاقد دید مناسب سه‌بعدی و توصیه‌های مربوط،
- لیست نقاط کنترل زمینی مردود.

۶- رقومی سازی (اسکن) عکسهای هوایی

رقومی سازی عکسهای هوایی به مجموعه عملیاتی اطلاق می‌شود که در آن تصاویر آنالوگ ثبت شده بر روی فیلمهای هوایی به تصاویر رقومی قابل نگهداری در حافظه کامپیوتر تبدیل می‌گردد. این تصاویر رقومی می‌توانند در سیستمهای فتوگرامتری رقومی برای تهیه نقشه‌های برداری (Vector Map) و یا در سیستمهای پردازش تصاویر رقومی برای تهیه نقشه‌های تصویری، تصاویر قائم (ارتو) و موزاییکهای تصویری مورد استفاده قرار گیرند. به منظور حفظ کیفیت محصول نهایی، مدارک مورد اسکن می‌باید دارای تغییر بعد کم (فیلم هوایی منفی و دیاپوزیتیو) باشند. بنابراین اصطلاح رقومی سازی عکسهای هوایی نباید با عملیات رقومی سازی عکسهای کاغذی اشتباه شود.

۶-۱- تجهیزات مورد نیاز

تجهیزات مورد نیاز برای رقومی سازی عکسهای هوایی عبارتند از:

۶-۱-۱- اسکنر فتوگرامتری

اسکنرهای فتوگرامتری از نوع اسکنرهای فیلم با حساسیت و دقت بالا و قابلیت اسکن با قدرت تفکیک هندسی زیاد هستند. دقت هندسی و طیفی (رادئومتریک) این اسکنرها باید قابل اندازه‌گیری و تنظیم مجدد (بصورت خودکار و یا دستی) باشد. این اسکنرها می‌باید قابلیت اسکن تصاویر رنگی و سیاه‌سفید مثبت و منفی، در قطع عکسهای هوایی بصورت تک فریم و یا رول فیلم را دارا باشند. به منظور حفظ اصالت تصویر، کوچکترین اندازه پیکسل تصویر اسکن شده در این اسکنرها می‌باید بصورت سخت‌افزاری ایجاد شده و در حین عملیات رقومی سازی، نمونه‌گیری مجدد (Resampling) توسط اسکنر بر روی تصویر نهایی اعمال نگردد (در مواردی طبق بند ۶-۲-۳ عملیات نمونه‌گیری مجدد پس از عملیات اسکن در محیط جداگانه و در شرایط کنترل شده می‌تواند بر روی تصویر اعمال شود).

این اسکنرها می‌باید قابلیت رقومی سازی عکسهای هوایی با قدرت تفکیک هندسی بالا (بهتر از ۷ میکرون) را داشته باشند. پس از تنظیم دستگاه، دقت هندسی اسکنر (انحراف معیار خطاهای اندازه‌گیری شده)، نباید از ۳ میکرون تجاوز نماید. این بدان معنی است که خطای موقعیتی بیش از ۹ میکرون برای نقاط رقومی شده قابل پذیرش نخواهد بود.

قدرت تفکیک طیفی این اسکنرها می‌باید حداقل ۸ بیت (۲۵۶ گام خاکستری) برای هر رنگ باشد. پایداری و یکنواختی قدرت تفکیک طیفی اسکنر باید به نحوی باشد که پس از تنظیم، حداکثر اختلاف بین مقادیر گامهای خاکستری رقومی شده با مقادیر تنظیمی، حداکثر ۳ درصد گامهای خاکستری (۸ گام در حالت ۲۵۶ گام خاکستری) برای هر رنگ باشد. در ضمن برای هر قسمت از فیلم با چگالی ثابت، حداکثر اختلاف مقادیر پیکسلها نباید بیش از ۱۰ درصد متوسط مقادیر مذکور باشد. تنظیم دستگاه باید به صورتی باشد که منحنی چگالی فیلم/مقدار پیکسل برای محدوده مورد نظر (چگالی ۰/۱ تا ۲/۰ در فیلم منفی) یک خط مستقیم باشد. اسکنرهای فتوگرامتری باید در شرایط محیطی عاری از گرد و غبار و کنترل شده از نظر دما و میزان رطوبت و مطابق توصیه‌های شرکت سازنده، نگهداری و استفاده شوند.

۶-۲- مشخصات مورد نیاز از نظر کیفیت

۶-۲-۱- مشخصات عمومی

مقادیر پیکسل‌های حاصل از این مرحله باید به صورت خطی با چگالی فیلم تناسب داشته و مقادیر حداقل و حداکثر چگالی فیلم بدون برش ثبت شده باشند. بدین منظور، هیچ قسمتی از داخل فریم تصویر نهایی با ابعاد حداکثر ۲۰۰×۲۰۰ پیکسل نباید دارای مقادیر پیکسل‌های یکسان یا کمترین یا بیشترین مقدار (صفر یا ۲۵۵ در حالت تصاویر ۸ بیتی) باشند. هیستوگرام تصویر نهایی باید تمام محدوده گام‌های خاکستری را پوشش بدهد (ابتدا و انتهای منحنی بر ابتدا و انتهای محدوده منطبق باشد) و مرکز منحنی روی مقدار ۱۲۷ قرار گیرد. تصویر رقومی حاصل نباید دارای هیچ اشکال بصری مانند فضاهای خالی طولی یا عرضی یا نوارهای تیره و روشن باشد.

۶-۲-۲- محدوده مورد اسکن

عکسهای هوایی باید به صورت کادر قائم‌الزاویه و با ابعاد حداقل ۳ میلی‌متر بزرگتر از کادر نوردیده فیلم رقومی شوند. تصویر نهایی باید شامل همه علائم حاشیه‌ای باشد.

۶-۲-۳- اندازه پیکسل تصاویر

اندازه پیکسل‌های تصویر نهایی بستگی زیادی به نوع کاربرد مورد نظر دارد و قابلیت تشخیص و تفسیر عوارض رابطه مستقیمی با ابعاد پیکسل‌های تصویر رقومی دارد. در این قسمت کاربردهای تصاویر رقومی حاصل به دو بخش اصلی تهیه نقشه‌های برداری (Vector Map) با استفاده از سیستم‌های فتوگرامتری رقومی و تهیه نقشه‌های تصویری (Image Map) تقسیم شده و اندازه پیکسل تصاویر در این دو کاربرد به طور جداگانه مورد بررسی قرار می‌گیرد.

لازم به ذکر است که اندازه‌های ذکر شده باید بطور مستقیم از فرآیند رقومی‌سازی در اسکنر حاصل شوند و باید از نمونه‌گیری مجدد (Resampling) خودداری شود. در برخی موارد که به دلیل لزوم اعمال تصحیحات در مشخصات هندسی یا طیفی تصاویر که خود مربوط به مشخصات اسکنر و یا کاربرد مورد نظر است، نمونه‌گیری مجدد تصویر به طور قطعی لازم باشد، این کار باید به گونه‌ای انجام گیرد که فقط منجر به ایجاد پیکسل‌های بزرگتر شود. به بیان دیگر، نمونه‌گیری مجدد برای ایجاد تصویر، برای پیکسل‌های کوچکتر از تصویر اصلی به هیچ وجه مجاز نیست. در هر صورت به منظور حفظ اصالت تصویر در هر مرحله نمونه‌گیری مجدد، اندازه پیکسلها تا حداکثر دو برابر افزایش یافته و از نمونه‌گیری به روش واسطه‌یابی (Interpolation) وزن‌دار با شعاع اندازه پیکسل تصویر نهایی استفاده شود.

- اندازه پیکسل تصاویر رقومی برای تهیه نقشه‌های برداری با استفاده از سیستم‌های فتوگرامتری رقومی: اندازه پیکسلها در این حالت باید به نحوی انتخاب شود که کوچکترین و کم‌عرض‌ترین مورد نظر برای نمایش در نقشه نهایی (و همچنین علائم حاشیه‌ای عکس هوایی)، در تصویر قابل تشخیص باشد. با در نظر گرفتن مفروضات تجربی زیر، می‌توان اندازه پیکسل مناسب برای این منظور را محاسبه نمود:

- ۱- کوچکترین و کم‌عرض‌ترین عارضه نقشه برابر با $0/3$ میلی‌متر در مقیاس نقشه است؛
- ۲- برای نمایش صحیح کوچکترین و کم‌عرض‌ترین عارضه نقشه (به خصوص در کنتراست پایین)، این عارضه باید حداقل با ۴ پیکسل پوشش داده شود؛
- ۳- نمایش صحیح علائم حاشیه‌ای عکس هوایی نیازمند اندازه پیکسل معادل ۳۰ میکرون و کوچکتر است.

بر این اساس، جدول شماره ۲ اندازه پیکسل تصاویر رقومی بر حسب میکرون را با توجه به مقیاس نقشه و مقیاس عکس مورد نظر نشان می‌دهد:

جدول ۲: حداکثر اندازه پیکسل تصویر رقومی بر حسب مقیاس عکس و نقشه

مقیاس نقشه	مقیاس عکس	۱:۵۰۰	۱:۱۰۰۰	۱:۲۰۰۰	۱:۵۰۰۰	۱:۱۰۰۰۰	۱:۲۵۰۰۰	۱:۵۰۰۰۰
۱:۳۰۰۰	۱۲	۲۵	-	-	-	-	-	-
۱:۴۰۰۰	۹	۱۹	۳۰	-	-	-	-	-
۱:۵۰۰۰	-	۱۵	۳۰	۳۰	-	-	-	-
۱:۶۰۰۰	-	۱۲	۲۵	۳۰	-	-	-	-
۱:۸۰۰۰	-	-	۱۹	۳۰	-	-	-	-
۱:۱۰۰۰۰	-	-	۱۵	۳۰	۳۰	-	-	-
۱:۱۵۰۰۰	-	-	-	۲۵	۳۰	۳۰	-	-
۱:۲۰۰۰۰	-	-	-	۱۹	۳۰	۳۰	۳۰	-
۱:۳۰۰۰۰	-	-	-	-	۲۵	۳۰	۳۰	-
۱:۴۰۰۰۰	-	-	-	-	-	۱۹	۳۰	۳۰
۱:۵۰۰۰۰	-	-	-	-	-	-	۳۰	۳۰

بدیهی است که مقادیر فوق حداکثر اندازه مجاز پیکسل مورد نیاز بوده و در صورت لزوم می‌توان مقادیر کوچکتری را انتخاب نمود.

- اندازه پیکسل تصاویر رقومی برای تهیه نقشه‌های تصویری: همان طور که قبلاً ذکر شد، این کاربرد شامل تهیه نقشه‌های تصویری (Image Map)، تصاویر قائم (Ortho Image) و موزاییک‌های تصویری می‌باشد. در این کاربردها با در نظر گرفتن قدرت تفکیک حداقل 300dpi برای ایجاد خروجی مناسب، مقادیر اندازه پیکسل مربوط از ضرب مقادیر جدول فوق در عدد ۱/۸ بدست می‌آید. به عنوان مثال برای تهیه تصاویر قائم ۱:۱۰۰۰ از عکسهای هوایی ۱:۳۰۰۰، اندازه پیکسل مناسب برای اسکن عکسها، ۲۵×۱/۸ تقریباً برابر با ۲۸ میکرون خواهد بود.

۶-۲-۴ فرمت تصاویر رقومی

تا زمان معرفی استانداردهای تبادل اطلاعات رقومی در کشور، تصاویر رقومی به صورت ۸ بیتی، با فرمت TIFF و به صورت غیرفشرده ذخیره خواهند شد.

۶-۳- عملیات اجرایی رقومی سازی عکسهای هوایی

- دستگاه اسکنر مورد استفاده باید به طور مرتب و دوره‌ای مطابق برنامه زمانی توصیه شده از طرف کارخانه سازنده مورد سرویس و تنظیم قرار گیرد. سرویسهای اولیه دستگاه شامل تمیز کردن محل قرار گرفتن فیلم و تنظیمات مربوط می‌باید توسط اپراتور و بر اساس دستورالعمل مکتوب انجام شود.
- تمامی مراحل آماده‌سازی دستگاه، رقومی سازی و کنترل تصاویر نهایی بر اساس دستورالعمل مکتوب انجام شود.
- فیلمها باید به نحوی رقومی شوند که در هنگام استفاده نیاز به کمترین مقدار دوران تصویر وجود داشته باشد.

- تصاویر رقومی شده باید به طور مجزا بصورت چشمی یا با استفاده از نرم افزارهای خاص مورد بازرسی قرار گرفته و در صورت مشاهده هر گونه عدم تطابق با مشخصات مورد نیاز، اقدامات اصلاحی مقتضی صورت پذیرد (سرویس و تنظیم اسکنر، اصلاح روش کار یا تجدید عملیات رقومی سازی).

۷- تبدیل عکس به نقشه

عملیات تبدیل عکس به نقشه شامل تمامی مراحل استخراج اطلاعات هندسی و توصیفی از مدل سه بعدی است که از یک زوج عکس پوشش دار هوایی تشکیل می‌شود. به منظور دستیابی به اطلاعات صحیح و دقیق، عملیات تبدیل حتماً باید با استفاده از تصاویر ثبت شده بر روی حاملهای شفاف (Base) دارای تغییر بعد کم (مانند دیپوزیتیو) یا تصاویر اسکن شده از روی این گونه مدارک انجام گیرد. بنابراین در عملیات تبدیل عکس به نقشه، استفاده از عکسهای کاغذی یا تصاویر اسکن شده از روی آنها به هیچ وجه مجاز نیست.

۷-۱- تجهیزات مورد نیاز

تجهیزات اصلی مورد استفاده در عملیات تبدیل عکس به نقشه عبارت است از:

۷-۱-۱- دستگاه تبدیل عکس به نقشه

دستگاههای مورد استفاده در تبدیل عکس به نقشه دارای سه قابلیت اصلی به شرح زیر می‌باشند:

- برقراری روابط ریاضی بین دو عکس یا تصویر مجاور و ایجاد مدل سه‌بعدی از منطقه مورد نظر
- ایجاد رابطه بین سیستم مختصات مدل سه‌بعدی و زمینی (ترانسفورماسیون سه‌بعدی)
- استخراج خودکار یا غیر خودکار عوارض مورد نظر به صورت رقمی در قالب برداری (Vector)

سه نسل اخیر این سیستمها که برای تبدیل عکس به نقشه رقمی قابل استفاده هستند عبارتند از دستگاههای آنالوگ (مجهز به Encoder، سخت افزار و نرم‌افزار مورد نیاز جهت اتصال به کامپیوتر و دریافت خروجی نقشه بصورت رقمی)، دستگاههای تحلیلی و دستگاههای رقمی.

دستگاههای گروه اول (مکانیکی- اپتیکی آنالوگ) می‌باید دارای مشخصات اصلی زیر باشند:

- دقت عمل آنها باید به اندازه کافی بالا باشد بطوری که دسترسی به دقتهای اشاره شده در بخش کیفیت نقشه‌های تبدیلی (بخش ۷-۲) به راحتی امکان‌پذیر باشد. این دستگاهها باید حداقل هر شش ماه یک بار با استفاده از تست شبکه (سه‌بعدی) کنترل شده و نتایج این تستها به صورت مکتوب نگهداری شود. خطای RMS در تست شبکه نباید از ۱۰ میکرون در امتداد هر یک از محورها تجاوز نماید. در صورت وجود خطای بیشتر از این مقدار، باید دستگاه بر اساس دستورالعمل کارخانه سازنده مورد سرویس و تنظیم قرار گیرد.
 - Encoderهای نصب شده باید حتی‌الامکان به صورت خطی باشند. Encoderها باید به صورت مستقیم به قسمت‌های متحرک (مانند شفتها) متصل شده باشد و از اتصال غیر مستقیم با استفاده از تسمه و قرقره خودداری شود.
- دستگاههای تحلیلی تبدیل عکس به نقشه به دلیل وجود قسمت‌های مکانیکی باید مشابه دستگاههای آنالوگ به صورت دوره‌ای مورد تست شبکه قرار گیرند. دقت‌های فوق‌الذکر در مورد سیستم‌های تحلیلی نیز صادق است.
- دستگاههای رقمی تبدیل عکس به نقشه (یا سیستم‌های سافت‌کپی) فاقد قسمت‌های مکانیکی موثر در دقت توجیه و تبدیل عوارض بوده و بنابراین انجام تست شبکه بر روی این سیستمها ضروری نمی‌باشد. این نوع دستگاهها باید دارای مشخصات اصلی زیر باشند:
- روابط تحلیلی مورد استفاده در سیستم برای ایجاد ارتباط بین فضای شیئی و تصویر باید بصورت کامل و بدون خطا باشد.
 - کامپیوتر مورد استفاده باید از نظر سرعت، حافظه اصلی و حجم سیستم ذخیره‌سازی اطلاعات قابلیت کار با فایل‌های بزرگ تصویری را داشته باشد.

- نمایشگر مورد استفاده از نوع تخت (با حداقل اعوجاج) و با قدرت تفکیک بالا بوده و برای راحتی کار و دسترسی به ابزار مورد نیاز دارای ابعاد حداقل ۱۷ اینچ باشد.
- روش دید سه بعدی دستگاه باید از یکی از انواع جداسازی زمانی (با استفاده از نمایشگرها یا عینکهای پلاریزه) و یا جداسازی فضایی (با استفاده از استریوسکوپهای قابل نصب بر روی نمایشگر) باشد. به دلیل مشکلات فنی و دقت پایین تر روش جداسازی طیفی (با استفاده از عینکهای رنگی)، استفاده از دستگاههای مجهز به این سیستم توصیه نمی گردد.

۷-۱-۲- نرم افزار گرافیکی برای ترسیم عوارض بصورت برداری

- نرم افزار گرافیکی مورد استفاده باید یکی از سیستمهای CAD با قابلیت‌های زیر باشد:
- توانایی نمایش و ثبت سه بعدی مختصات و ذخیره و تفکیک اطلاعات را بر اساس لایه، کد و مشخصات گرافیکی (رنگ، ضخامت، نوع و ...) دارا باشد.
 - دارای امکان قرائت و ذخیره سازی به فرمت‌های معمول و مشهور فایل‌های اطلاعات برداری با حفظ مشخصات گرافیکی اطلاعات باشد.
 - قابلیت تهیه ابزار نرم افزاری مورد نیاز همچون نرم افزار واسط برای توجیه مدل، مونوهای مورد نیاز برای تبدیل عوارض و ابزار خودکار برخی ویرایشها را بر روی فایل داشته باشد.

۷-۲- کیفیت نقشه‌های تبدیلی

در این بخش سه مولفه کمی کیفیت نقشه و اطلاعات مکانی یعنی دقت هندسی، دقت اطلاعات توصیفی و کامل بودن نقشه‌های تبدیلی مورد بحث قرار می گیرند.

۷-۲-۱- دقت هندسی

- دقت مسطحاتی: ۹۰ درصد عوارض مشخص نقشه تبدیلی (نسخه رقومی) نباید بیش از $0/3$ میلیمتر در مقیاس نقشه با محل واقعی خود اختلاف موقعیت داشته باشند. منظور از نقاط مشخص، نقاطی مانند تقاطع جاده‌ها و راه آهن‌ها، گوشه ساختمانها، گوشه استخرها و ... است که می توان به راحتی و با اطمینان زیاد آنها را روی زمین و عکس هوایی مشخص نمود. هیچ عارضه‌ای نباید بیش از $0/5$ میلی متر در مقیاس نقشه با محل واقعی خود بر روی زمین اختلاف داشته باشد. این قاعده در مورد عوارضی که به دلیل استفاده از نماد (Symbol) باید جابجا شوند صادق نیست.
- عوارض مشابه در مدلها یا برگ نقشه‌های مجاور نباید بیش از $0/2$ میلی متر در مقیاس نقشه با هم اختلاف موقعیت داشته باشند.
- دقت ارتفاعی: بیش از ۹۰ درصد نقاط موجود روی منحنی‌های تراز و همچنین نقاط استخراج شده از روی آنها به روش درون یابی، باید دارای دقتی بهتر از نصف فاصله منحنی تراز اصلی نقشه تبدیلی باشند.
- بیش از ۹۰ درصد نقاط ارتفاعی نقشه که مستقیماً برداشت شده‌اند، باید دارای دقتی بهتر از یک سوم فاصله منحنی تراز اصلی نقشه تبدیلی باشند. هیچ نقطه ارتفاعی نباید دارای خطای بیش از نصف فاصله منحنی تراز اصلی نقشه تبدیلی باشد.
- در بررسی دقت ارتفاعی عوارض، دقت مسطحاتی نقاط مورد نظر باید در نظر گرفته شود.

۷-۲-۲- دقت اطلاعات توصیفی

منظور از دقت اطلاعات توصیفی، میزان انطباق مشخصات توصیفی عوارض تبدیل شده از عکس به نقشه (شامل سمبولوژی، اسامی، متون توصیفی و ...) در مقایسه با واقعیت و با توجه به مشخصات فنی نقشه‌ها است. در نقشه‌های تبدیلی باید بیش از ۹۵ درصد اطلاعات توصیفی عوارض، با اطمینان ۹۹ درصد صحیح باشد. منظور از اطمینان ۹۹ درصد، امکان انجام تستهای آماری در سطح اطمینان (Confidence Region) ۹۹ درصد است.

۷-۲-۳- کامل بودن نقشه‌های تبدیلی

بیش از ۹۵ درصد عوارض موجود در منطقه طبق مشخصات فنی مورد نظر باید در نقشه‌ها آورده شده باشند. بدین منظور تستهای آماری باید در سطح اطمینان ۹۹ درصد انجام گیرد.

۷-۳- عملیات مقدماتی برای تبدیل

قبل از شروع عملیات تبدیل پروژه، اقدامات زیر باید انجام پذیرد:

۷-۳-۱- اطمینان از آمادگی و دقت دستگاه تبدیل

قبل از شروع هر پروژه، دستگاه‌های تبدیل مورد استفاده باید مورد سرویس قرار گرفته، قسمت‌های نوری آنها تمیز و ترجیحاً تست شبکه بر روی دستگاه انجام شود. فایل‌های اضافی باید از روی کامپیوتر دستگاه حذف شده و از صحت عملکرد و عدم وجود ویروس روی آن اطمینان حاصل شود. در ضمن ساختار درختی فایلها و فهرستها باید دارای نظام مشخص باشد.

۷-۳-۲- آماده سازی ابزار نرم‌افزاری مورد نیاز و انجام تنظیمات

نرم‌افزارهای مورد نیاز برای انجام خودکار برخی از عملیات، همانند تنظیم لایه و سمبولوژی عارضه، باید مطابق با مقیاس و دستورالعمل مورد استفاده طراحی و نصب گردند. در موارد لزوم باید تنظیمات مورد نیاز به صورت مکتوب در اختیار عوامل تبدیل قرار گرفته و از انجام این تنظیمات قبل از شروع به کار اطمینان حاصل شود.

۷-۳-۳- تهیه اندکس نشان دهنده وضعیت مدل‌ها و برگ‌های نقشه پروژه

این اندکس با اتصال نقاط کنترل هر مدل حاصل از محاسبات مثلث‌بندی هوایی، قرار دادن اندکس برگ‌بندی نقشه‌ها و محدوده پروژه بر روی آن و تهیه نسخه کاغذی در مقیاس مناسب بدست می‌آید. از این اندکس برای برنامه‌ریزی، هدایت و کنترل پروژه استفاده می‌شود.

۷-۴- توجیهات

۷-۴-۱- توجیه داخلی

مراحل مختلف توجیه داخلی یا تعیین سیستم مختصات عکسی باید با مشخصات زیر انجام گیرد:

- تعیین مبدأ سیستم مختصات عکسها در دستگاههای آنالوگ با انطباق علائم حاشیه‌ای هر دیاپورتیو با علائم حک شده روی قاب محل قرار گرفتن آنها انجام می‌شود. این کار باید به کمک چهار علامت حاشیه‌ای واقع در گوشه‌های دیاپورتیو و با استفاده

از ذره بین و بر روی میز روشن انجام گیرد. پس از انطباق علائم حاشیه‌ای و سرشکنی خط‌های باقیمانده، علائم وسطی نیز باید کنترل شده و در صورت مشاهده خطای نامتعارف از انجام مراحل بعدی خودداری شود. در دستگاه‌های تحلیلی و رقومی، این کار به صورت تحلیلی با قرائت مختصات علائم حاشیه‌ای و سپس اعمال ترانسفورماسیون دو بعدی انجام می‌شود. در این حالت نیز باید از چهار علامت واقع در گوشه‌ها استفاده شود. خطای باقیمانده روی نقاط در ترانسفورماسیون Conformal تا حداکثر ۱۰ میکرون و در ترانسفورماسیون Affine تا حداکثر ۶ میکرون قابل قبول است. برای توجیه داخلی در دستگاه‌های تبدیل تحلیلی و رقومی، ضروری است از بیشترین میزان بزرگنمایی دستگاه استفاده شود.

- معرفی پارامترهای کالیبراسیون دوربین شامل فاصله کانونی، اعوجاجات شعاعی و مماسی عدسی و مختصات مرکز عکس نسبت به محل تلاقی خطوط متصل کننده علائم حاشیه‌ای باید با توجه به آخرین گزارش کالیبراسیون معتبر دوربین مورد استفاده و با مراجعه به مشخصات ثبت شده دوربین در حاشیه عکسها صورت پذیرد. در دستگاه‌های آنالوگ که معرفی فاصله کانونی به صورت مکانیکی انجام می‌شود، حداقل دقت ۰/۲ میلی‌متر باید لحاظ گردد.

۷-۴-۲- توجیه خارجی

این عملیات شامل ایجاد مدل سه‌بعدی و تعیین روابط بین سیستم مختصات سه‌بعدی مدل و سیستم مختصات زمینی است. این عملیات می‌تواند در یک مرحله و یا دو مرحله تحت عنوان توجیه نسبی و مطلق انجام گیرد که در هر صورت نتایج حاصل از آنها باید یکسان باشد.

توجیه خارجی باید حتی‌الامکان با استفاده از ۶ نقطه که به صورت مناسب در سطح مدل (در محل نقاط استاندارد مدل) توزیع شده باشند انجام گیرد. تبدیل عوارض از عکس به نقشه فقط در محدوده داخلی این نقاط مجاز است. پس از انجام توجیه خارجی، مشخصات زیر باید حاصل شود:

- در هیچ قسمتی از مدل پارالاکس Y بزرگتر از ۱۰ میکرون مشاهده نشود.
- هیچ یک از نقاط استفاده شده در توجیه خارجی مدل نباید خطای باقیمانده بزرگتر از ۰/۲ میلی‌متر در مقیاس نقشه از نظر مسطحاتی داشته باشند. نقاط دارای خطای باقیمانده بیش از این مقدار نباید در مرحله توجیه خارجی مورد استفاده قرار گیرند.
- جمع جبری خطای باقیمانده ارتفاعی نقاط استفاده شده در توجیه خارجی باید در حد صفر باشد. در هر صورت خطای ارتفاعی باقیمانده بر روی نقاط نباید از میزان E بر طبق رابطه زیر بیشتر باشد:

$$E = C * H$$

E: خطای مجاز باقیمانده ارتفاعی در توجیه خارجی بر حسب متر

$$C = 0.20$$

H: ارتفاع متوسط پرواز عکسبرداری از سطح زمین بر حسب کیلومتر

به عنوان مثال در عکسبرداری هوایی از ارتفاع متوسط یک کیلومتری از سطح زمین، خطای مجاز باقیمانده ارتفاعی در مرحله توجیه خارجی ۰/۲ متر خواهد بود.

در سیستم‌های فتوگرامتری رقومی، توجیه خارجی را می‌توان با معرفی پارامترهای توجیه دوربین که مستقیماً از عملیات مثلث‌بندی هوایی حاصل می‌شود انجام داد.

توجیه خارجی مدل‌های ناقص باید به صورت تحلیلی در دستگاه‌های تبدیل رقومی یا تحلیلی با استفاده از نقاط کافی و رعایت موارد فوق انجام گیرد.

۷-۵- روشها و اصول تبدیل عوارض مشخص

به طور کلی در مرحله تبدیل عکس به نقشه، عوارض نقشه از مدل‌های سه‌بعدی در محدوده هر مدل (محدوده مدل از اتصال نقاط کنترل استفاده شده در توجیه خارجی یا مطلق حاصل می‌شود) استخراج شده و در فایل‌های سه‌بعدی بر اساس دستورالعمل‌های مربوط ذخیره می‌شوند. اصول کلی تبدیل عوارض به تفکیک انواع اصلی آنها به شرح زیر است:

۷-۵-۱- عوارض نقطه‌ای

۷-۵-۱-۱- عوارض نقطه‌ای ساده

این عوارض با استفاده از نماد از پیش طراحی شده و با مقیاس و جهت از پیش تعیین شده نمایش داده می‌شوند. برای تبدیل این نوع عوارض، نقطه شناور از نظر ارتفاعی و مسطحاتی بر مرکز عارضه مماس شده و فقط یک نقطه بعنوان مختصات آن ثبت می‌گردد.

- **نقاط ارتفاعی:** در مناطقی که به دلیل شیب کم یا تغییرات شیب، امکان نمایش شکل واقعی زمین با استفاده از منحنی‌های تراز به تنهایی میسر نباشد، برداشت نقاط ارتفاعی الزامی است. در مناطق با شیب کم در صورت افزایش فاصله افقی منحنی‌های تراز اصلی متوالی از ۳ سانتیمتر در مقیاس نقشه، این نقاط با تراکم یک نقطه در ۴ تا ۶ سانتیمتر مربع بر روی نقشه برداشت می‌شوند. برداشت نقاط ارتفاعی روی قله‌ها، گردنه‌ها، خاکریزها، ترانشه‌ها و داخل محدوده صخره‌ها الزامی است. این نقاط با مماس کردن نقطه شناور دستگاه با زمین در نقطه مورد نظر برداشت می‌شوند.

۷-۵-۱-۲- عوارض نقطه‌ای مرکب

این عوارض از نوع نقطه‌ای بوده ولی دارای جهت و اندازه متفاوت می‌باشند. در تبدیل این عوارض علاوه بر ثبت یکی از نقاط عارضه برای تعیین موقعیت آن، باید نقاط اضافی دیگری برای تعیین مقیاس یا زاویه چرخش نماد (با توجه به نوع نماد) نیز برداشت گردد.

۷-۵-۲- عوارض خطی

الف) اصول کلی

۷-۵-۲-۱- اصل جریان آب

عوارض خطی آبی که دارای شیب می‌باشند باید در جهت جریان آب تبدیل شوند.

۷-۵-۲-۲- اصل شبکه و اتصال

تمام خطوط مربوط به عوارض همسان یا غیر همسان (عوارض خطی یا محدوده عوارض سطحی) باید در محل یک نقطه مختصات دار روی عوارض با یکدیگر تلاقی نمایند. بدیهی است در صورتی که عوارض در محل تلاقی دارای ارتفاع یکسان نباشند مختصات X و Y آنها یکسان ولی مختص Z آنها متفاوت خواهد بود. این اصل در مورد تلاقی عوارض با منحنی‌های میزان صادق نیست.

۷-۵-۲-۳- اصل پیوستگی عوارض خطی آبی

عوارض خطی آبی در محل تلاقی با سایر عوارض مانند سد، پل و ... باید به صورت پیوسته تبدیل شده و فقط در محل تلاقی، نقطه مختصات دار برداشت گردد.

(ب) روشهای تبدیل

۷-۵-۲-۴- عوارض خطی با شکل هندسی مشخص

این عوارض عمدتاً به صورت خطوطی با شکستگی‌های مشخص (مانند جاده‌ها) یا خطوط منظم قابل تقریب با خطوط شکسته هستند. در تبدیل این عوارض، نقطه شناور در تمامی محل‌های شکستگی افقی یا عمودی بر محور عارضه مماس شده و مختصات آن ثبت می‌شود. محل نقاط باید به صورتی انتخاب شود که با توجه به مقیاس مربوط، شکل هندسی عارضه را به درستی نمایش دهد.

۷-۵-۲-۵- عوارض خطی با شکل هندسی نامشخص

این عوارض فاقد شکل منظم هندسی هستند. نحوه تبدیل این عوارض به صورتی است که نقطه شناور دستگاه تبدیل به صورت ممتد و با سرعتی مناسب (متناسب با مقیاس) مماس بر عارضه حرکت کرده و نقاط لازم با استفاده از امکانات نرم‌افزار مورد استفاده به صورت خودکار برداشت می‌شود. در این مورد تنظیمات لازم برای برداشت نقاط با توجه به فاصله، زمان، زاویه و مساحت بر اساس مقیاس مورد نظر انجام می‌گیرد.

- **خط ساحلی:** در تبدیل خطوط ساحلی، باید خط داغی آب (نشان دهنده بالاترین سطح آب) به عنوان خط ساحلی تبدیل گردد. نه سطح آب در زمان عکسبرداری هوایی. در صورت عدم مشاهده داغی آب بر روی زمین، سطح موجود آب به عنوان بالاترین سطح تبدیل می‌شود.
- **منحنی تراز:** منحنی‌های تراز با تنظیم ارتفاع مورد نظر، مماس کردن نقطه شناور روی زمین و حرکت آن روی زمین با رعایت موارد عنوان شده در مورد عوارض خطی با شکل هندسی نامشخص تبدیل می‌شوند. تبدیل منحنی‌های تراز باید از بالاترین ارتفاع و حتی‌الامکان از یک جهت انجام شود. منحنی‌های تراز باید به صورت یکپارچه در محدوده مدل تبدیل شوند. این عوارض نباید به هیچ وجه با هم تلاقی داشته یا بیش از یک بار عوارض خطی آبی مانند نهر، رود، مسیل و ... را قطع نمایند. از هر پنج منحنی تراز با مبدأ صفر، یکی به عنوان منحنی تراز شاخص با مشخصات گرافیکی قابل تفکیک از سایر منحنی‌ها تبدیل می‌شود. در صورتی که فاصله دومنحنی تراز شاخص متوالی کمتر از پنج میلی‌متر در مقیاس نقشه باشد، منحنی‌های تراز اصلی مابین این دو منحنی شاخص نباید ترسیم شوند. کد ارتفاعی منحنی‌های شاخص باید در مکان و با فواصل مناسب در جهت نمایش شیب درج گردد. در صورت عدم دید مناسب زمین به دلیل سایه، ابر، پوشش گیاهی و ... منحنی‌های تراز باید به صورت تقریبی و با مشخصات گرافیکی مربوط ترسیم گردند. منحنی‌های میزان نباید از داخل عوارض مصنوعی مانند ساختمانها، جاده‌ها، خیابانها و سایر عوارض مشابه عبور نمایند.

۷-۵-۲-۶- عوارض خطی عریض

در مواردی که عرض عارضه خطی بیشتر از نیم میلی‌متر در مقیاس نقشه باشد، دو طرف عارضه با مشخصات مربوط تبدیل می‌شود. در صورت تعدد این عوارض در فاصله نزدیک و وجود امکان اشتباه در تشخیص داخل و خارج عارضه، متن توصیفی مناسب باید در داخل عارضه خطی عریض قرار گیرد.

۷-۵-۳- عوارض سطحی

الف) اصول کلی

۷-۵-۳-۱- اصل بسته بودن عوارض سطحی

تمامی عوارض سطحی مانند ساختمانها، بلوکهای ساختمانی، مخازن، مناطق زراعی، جنگلها و ... باید با رعایت اصول مندرج در این بند به صورت شکل بسته تبدیل شوند مگر در مواردی که اندازه عارضه از محدوده مدل یا برگ نقشه بزرگتر باشد. در این حالت نیز باید عارضه سطحی در مرحله ویرایش به صورت شکل بسته در سطح برگ نقشه در آید. در صورتی که بخش یا تمام محدوده عارضه‌ای سطحی توسط عوارض خطی یا سطحی دیگر با ارتفاع یکسان تشکیل شده باشد، در مرحله تبدیل فقط به قراردادن متن توصیفی در داخل محدوده عارضه اکتفا شده و در مرحله ویرایش با کپی کردن قسمتهای مربوط از آن عوارض، عارضه سطحی به صورت بسته تشکیل می‌شود. در صورت وجود مناطق عاری از عارضه در داخل یک عارضه سطحی (مانند نواحی عاری از پوشش گیاهی در مناطق جنگلی)، سطوح مربوطه با رعایت اصل دست راست و با مشخصات عارضه سطحی اصلی برداشت شده و در داخل آنها متن مناسب برای اطلاع از نبود عارضه قرار می‌گیرد.

۷-۵-۳-۲- اصل دست راست

محدوده عوارض سطحی باید به نحوی تبدیل گردند که با توجه به جهت حرکت نقطه شناور، عارضه سطحی همواره در سمت راست واقع گردد. در مورد عوارض خطی آبی عریض (مانند رودخانه‌های عریض) که در تبدیل آنها اصل جریان آب باید رعایت گردد، رعایت اصل دست راست امکان پذیر نبوده و بنابراین رعایت آن الزامی نیست.

ب) روشهای تبدیل

۷-۵-۳-۳- عوارض سطحی با شکل هندسی مشخص

این عوارض مانند ساختمانهای منفرد و بلوکهای ساختمانی دارای شکل هندسی منظم بوده و محدوده آنها با خطوطی دارای شکستگیهای محدود قابل برداشت است. برای تبدیل محدوده این نوع عوارض، توضیحات بند مربوط به ترسیم عوارض خطی با شکل هندسی مشخص (بند ۷-۵-۲-۴) رعایت گردد.

• **عوارض ساختمانی:** در تبدیل بلوکهای ساختمانی، نقطه شناور بر بالای بلوک مماس شده و بلوک با توجه به موارد عنوان شده در مورد عوارض سطحی با شکل مشخص و با رعایت اصل بسته بودن عوارض سطحی و اصل دست راست تبدیل می‌شود. در صورت اختلاف ارتفاع ساختمانها در داخل بلوک، باید یک نقطه در قسمت پایینی و یکی نیز در قسمت بالایی اختلاف ارتفاع برداشت گردد تا شکل برداشت شده حتی‌الامکان با واقعیت سازگار باشد. در صورت تبدیل ساختمانها در بلوک ساختمانی به صورت تفکیک شده، با توجه به اختلاف ارتفاع ساختمانها نسبت به یکدیگر با رعایت اصول فوق، هر یک از ساختمانها باید به طور مجزا و به صورت شکل بسته تبدیل شوند.

۷-۵-۳-۴- عوارض سطحی با شکل هندسی نامشخص

محدوده این نوع عوارض سطحی فاقد شکل منظم هندسی بوده و تقریب آن با تعداد نقاط زیادی امکان پذیر است. برای تبدیل محدوده این عوارض، توضیحات بند مربوط به ترسیم عوارض خطی با شکل هندسی نامشخص (بند ۷-۵-۲-۵) رعایت گردد.

۸- ویرایش نقشه‌های تبدیلی

با توجه به دستورالعمل مورد استفاده، ابزار موجود و نحوه کار در مرحله تبدیل عکس به نقشه، ممکن است تصحیحاتی روی محصول خروجی مورد نیاز باشد. این موارد به همراه کنترل نقشه‌های تبدیلی در مرحله جداگانه‌ای بلافاصله پس از مرحله تبدیل عکس به نقشه تحت عنوان ویرایش نقشه‌های تبدیلی انجام می‌گیرد. این مرحله می‌تواند شامل عملیات اتصال مدل‌های مجاور و تشکیل برگ نقشه نیز باشد. نقشه‌های تبدیلی پس از انجام ویرایش باید دارای مشخصات زیر باشند:

- عوارض تبدیل شده مطابق با دستورالعمل‌های مربوط تبدیل و به درستی بین فایل‌های مورد نظر توزیع شده باشند.
- عوارض ترسیم شده در فایل‌ها دارای نوع و مشخصات گرافیکی (شامل لایه، ضخامت، رنگ و ...) و کد عارضه صحیح باشند.
- همه عوارض سطحی در سطح برگ نقشه به صورت شکل بسته (Polygon) باشند.
- عدد نقاط ارتفاعی با اندازه و مشخصات گرافیکی و موقعیت صحیح نسبت به محل نقاط درج شده باشند.
- هیچ عارضه‌ای به طور اشتباه دو یا چند بار بر روی خود ترسیم نشده باشد (عدم وجود Duplicate Element).
- رد شدگی‌ها و نرسیدگی‌ها (Over/Under Shoots) از حد مجاز تجاوز نکنند.
- وضعیت ارتفاعی عوارض ترسیم شده در سه دید متعام (Top, Front, Left) صحیح باشند.
- همخوانی و سازگاری منطقی بین عوارض موجود در فایل‌های مختلف وجود داشته باشد.
- در محل اتصال مدل‌ها یا برگ‌های نقشه مجاور، عوارض از نظر نوع یکسان بوده و جابجایی غیر مجاز یا ناپیوستگی نداشته باشند.
- ترسیمات اضافی در فایل‌ها موجود نباشد.
- عوارض سطحی و خطی ترسیم شده فاقد نقاط (Vertices) اضافی و غیرضروری (بر اساس دستورالعمل مربوط) باشند.
- فایل‌ها از نظر ساختار داخلی صحیح و فاقد بخش یا المان زاید باشند.
- در محل اتصال عوارض خطی و یا سطحی با یکدیگر، چند ضلعی‌های خطا (Sliver Polygon) وجود نداشته باشد.
- این عملیات باید شامل مرحله مطابقت سه‌بعدی عوارض تبدیل شده در مدل با منبع اصلی اطلاعات (عکس هوایی) نیز باشد.

۸-۱- نکات مهم در ویرایش نقشه‌های تبدیلی

- با توجه به سه‌بعدی بودن نقشه‌های تبدیلی، تمامی مراحل ویرایش نقشه‌ها نیز باید روی فایل‌های سه‌بعدی انجام شود.
- تا حد امکان، برای کنترل سه‌بعدی عوارض تبدیلی و مطابقت آنها با عکس، از سیستم‌های فتوگرامتری رقومی یا سیستم‌های دیگری استفاده گردد که قابلیت انطباق سه‌بعدی عکس و عوارض تبدیلی را داشته باشد.
- در مرحله ویرایش نقشه‌های تبدیلی، هیچ گونه ترسیم عوارض یا اضافه نمودن اطلاعات هندسی به نقشه‌ها مجاز نیست. عملیات مجاز در حین مرحله ویرایش عبارتند از: تغییر و اصلاح مشخصات گرافیکی، کپی نمودن تمام یا قسمتی از عوارض مشترک به منظور تکمیل عوارض نیمه تمام، جابجایی نقاط مختصات دار در حد دقت نقشه‌ها به منظور رفع نواقص و حذف نقاط یا خطوط اضافی.
- در صورت استفاده از ابزار نرم‌افزاری برای تسهیل عملیات یا انجام برخی از موارد به صورت خودکار، تنظیمات لازم باید بر اساس دستورالعمل‌های مکتوب انجام شده و قبل از شروع کار، از انجام صحیح این تنظیمات اطمینان حاصل شود.

منابع و مآخذ مورد استفاده

- ۱- دستورالعمل‌های تیپ نقشه‌برداری، جلد اول: کلیات، نشریه شماره ۱-۱۱۹، دفتر تحقیقات و معیارهای فنی، معاونت فنی، سازمان برنامه و بودجه، سال ۱۳۷۱
- ۲- استاندارد و دستورالعمل تهیه نقشه‌های رقومی مقیاس ۱:۵۰۰، ۱:۱۰۰۰ و ۱:۲۰۰۰ به روش فتوگرامتری، نگارش ۲، کمیته استانداردهای اطلاعات توپوگرافی رقومی، سازمان نقشه‌برداری کشور، سال ۱۳۸۰
- ۳- مجموعه دستورالعمل‌های کاری تبدیل رقومی عوارض فتوگرامتری و ویرایش فایل‌های گرافیکی در مقیاس ۱:۲۵۰۰۰، نگارش ۱/۱، مدیریت نقشه‌برداری هوایی، سازمان نقشه‌برداری کشور، سال ۱۳۷۶

- 4- General Specification for Mapping, Alberta (Canada) Sustainable Resource Development, Public Land Division, 2002
- 5- Manual of Photogrammetry, Fourth Edition, American Society of Photogrammetry, 1980
- 6- Specifications for Aerial Photography, Province of British Columbia (Canada), Ministry of Environment, Lands and Parks, 1999
- 7- Photogrammetric Guide, Prof.Dr.-Ing. Jorg Albertz and Dr.-Ing. Walter Kreiling, Wichmann Publication, 1989
- 8- Specifications for Aerial Triangulation, Release 2.0 Province of British Columbia, Ministry of Environment Lands and Parks, May 1998
- 9- Ph.D. Thesis : General Adjustment Program (GAP)-By: Dr. H. Ebadi
- 10- PATB-GPS & PATM-GPS (Reference Manual)
- 11- Ph.D. Thesis : Empirical Evaluation of Airborne GPS-Photogrammetry in a Commercial Environment-By: Peter Kuntu-Mensah

- عنوان فارسی: دستورالعمل‌های همسان نقشه‌برداری - جلد دوم: نقشه‌برداری هوایی (کلیات)
- عنوان انگلیسی:

Unified Specifications for Surveying and Mapping –
Volume 2: Aerial Photogrammetry (General)

- دستورالعمل:

" به استناد آیین نامه استانداردهای اجرایی طرحهای عمرانی، موضوع ماده ۲۳ قانون برنامه و بودجه و در چهارچوب نظام فنی و اجرایی طرحهای عمرانی کشور (مصوبه شماره ۲۴۵۲۵/ت/۱۴۸۹۸ هـ هیات محترم وزیران) به پیوست جلد دوم نشریه ۱۱۹ (تجدید نظر اول) دفتر امور فنی، تدوین معیارها و کاهش خطرپذیری ناشی از زلزله، با عنوان «دستورالعمل‌های همسان نقشه‌برداری - جلد دوم: نقشه‌برداری هوایی (کلیات)» از نوع گروه ، ابلاغ می‌شود تا از تاریخ به اجرا درآید.

رعایت کامل مفاد این نشریه از طرف دستگاههای اجرایی، مهندسان مشاور و عوامل دیگر در طرحهای عمرانی الزامی است.

این دستورالعمل جایگزین دستورالعمل شماره ۲۰۰۹-۵۶/۱۷۵۴۹-۱ مورخ ۷۱/۱۱/۳ می‌گردد"

- ترکیب اعضای گروه: در پیشگفتار آمده است

- متن پشت جلد:

"مجلد حاضر جلد دوم از دستورالعملهای همسان خدمات نقشه برداری است که در سال ۱۳۷۲ تحت عنوان دستورالعملهای تیپ نقشه برداری (نشریه شماره ۱۱۹) منتشر شده و پس از تجدید نظر کلی از نظر محتوی و جزئیات، مجدداً به چاپ رسیده است. در طراحی این جلد، تمامی عملیاتی که منجر به تهیه نقشه های مسطحاتی یا توپوگرافی از عکسهای هوایی می شود به صورت جامع بیان شده و از تکرار آن در دستورالعملهای موردی تهیه نقشه به روش نقشه برداری هوایی اجتناب شده است.

این مجموعه بر اساس آخرین استاندارد و دستورالعمل های کاری تدوین شده توسط مراجع داخلی و خارجی تنظیم شده است.

رعایت کامل مفاد این نشریه از طرف دستگاههای اجرایی، مهندسان مشاور و عوامل دیگر در طرحهای عمرانی الزامی است."

- خلاصه به زبان انگلیسی:

This is the second volume in a series of specifications titled, "Unified Specifications for Surveying and Mapping" which were first published in 1993 as specification No. 119. These specifications are being published after major revisions in content and details.

Volume 2 comprehensively covers the general aspects of planimetric and topographic map production from aerial photographs. Therefore, these topics will not be repeated in the volumes related to specific scales.

This document is based on the latest domestic and foreign standards.

Conformance to the contents of this publication is mandatory for executive organizations, consulting engineers, and other related people working on development projects.